

Subbase - Serie CP-CPN

Código de producto: CP-S6

Fecha de creación de la hoja de datos: 27/05/26

Consulte el documento más actualizado en [haga clic](#)

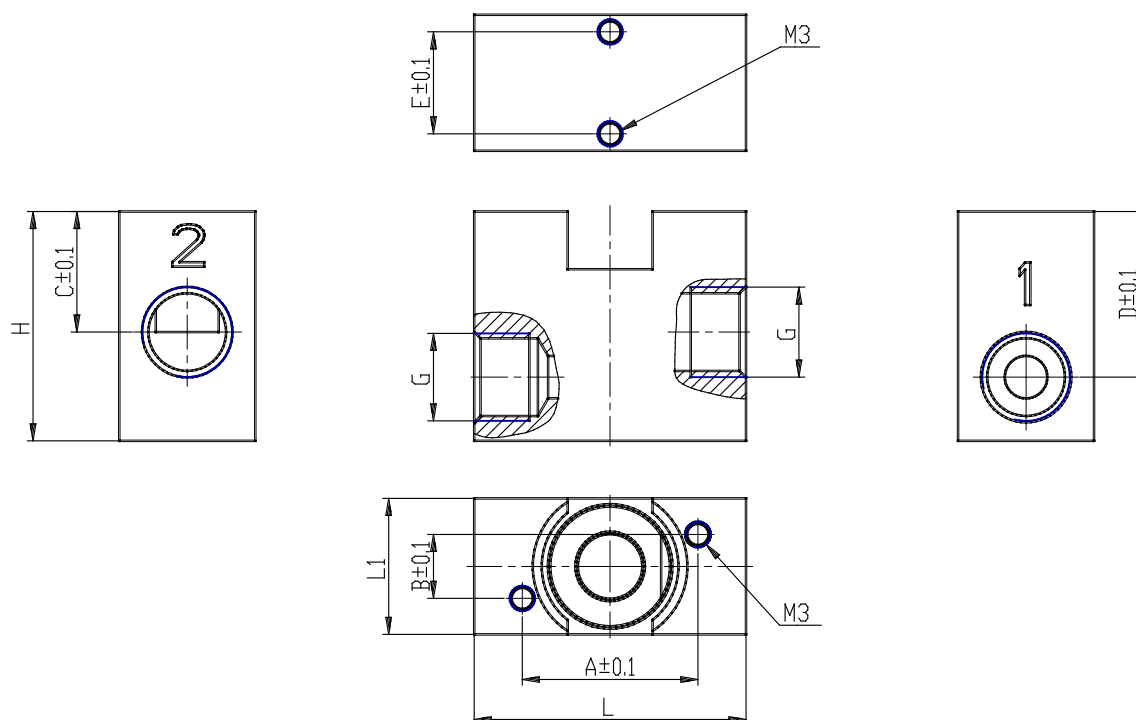


■ DATOS TÉCNICOS

Mod.	CP-S6
------	-------

Subbase - Serie CP-CPN

Código de producto: CP-S6



DIMENSIONES

A (mm)	20.70
B (mm)	7.50
C (mm)	14.2
D (mm)	19.5
E (mm)	12
G (mm)	1/8 G
H (mm)	27.0
L (mm)	32
L1 (mm)	16