

Cavo per switch ed eiettori - Mod. CS-DF/DR04EG

Código de producto: CS-DF04EG-E500

Fecha de creación de la hoja de datos: 27/05/26

Consulte el documento más actualizado en [haga clic](#)

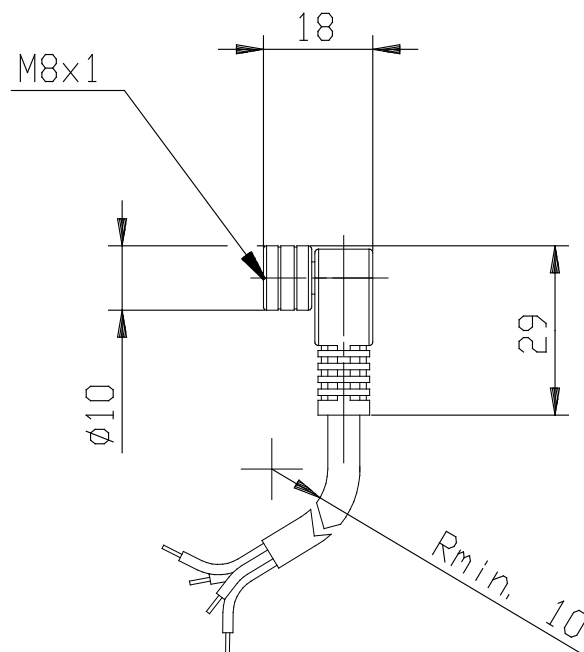
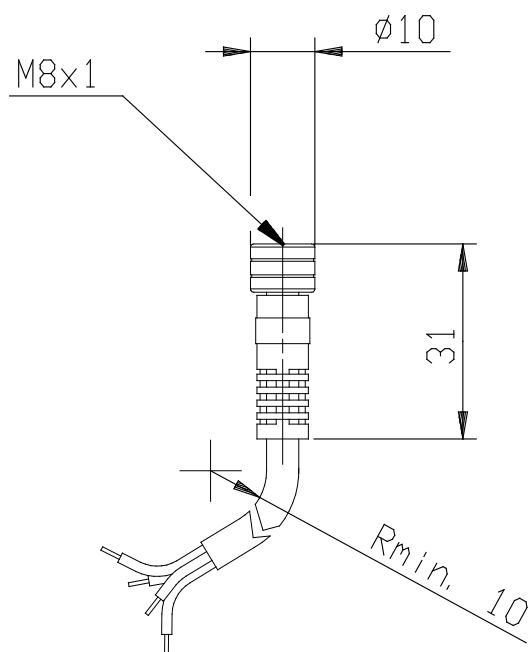


DATOS TÉCNICOS

(mm)	CS-DF04EG-E500
------	----------------

Cavo per switch ed eiettori - Mod. CS-DF/DR04EG

Código de producto: CS-DF04EG-E500



DIMENSIONES

(mm)	CS-DF04EG-E500
------	----------------