

Conector angular para alimentación eléctrica - Mod. CS-LR

Código de producto: CS-LR04HB

Fecha de creación de la hoja de datos: 27/05/26

Consulte el documento más actualizado en [haga clic](#)

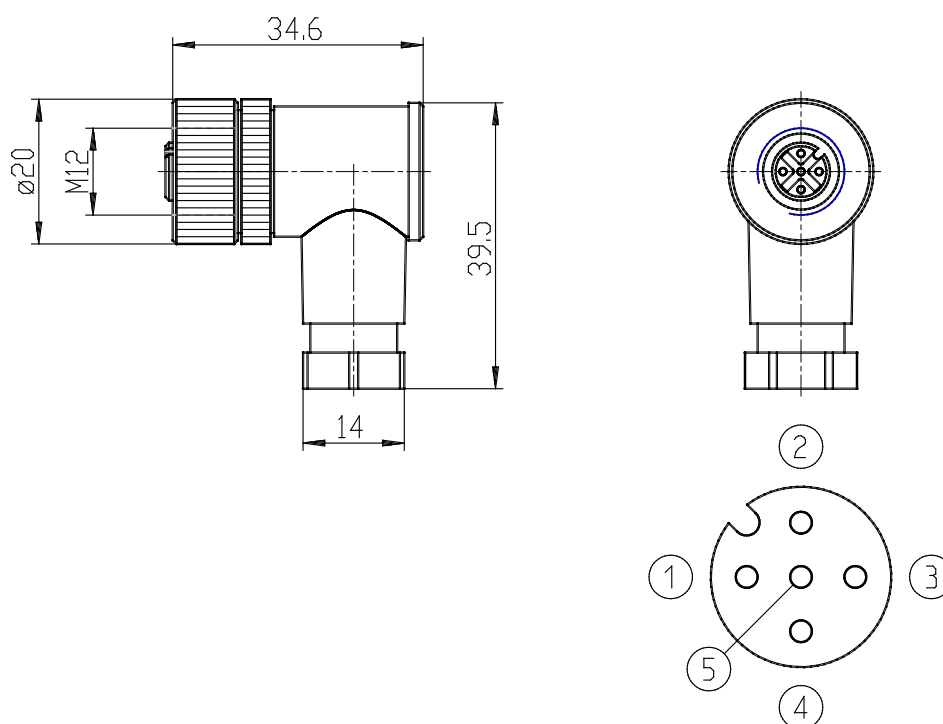


DATOS TÉCNICOS

Mod.	CS-LR04HB
Descripción	Para cableado
Tipo de conector	90°
Tipo de conexión	M12 A 4 pins hembra

Conector angular para alimentación eléctrica - Mod. CS-LR

Código de producto: CS-LR04HB



DIMENSIONES

Mod.	CS-LR04HB
Descripción	Para cableado
Tipo de conector	90°
Tipo de conexión	M12 A 4 pins hembra