

Cable angular para alimentación eléctrica - Mod. CS-LR

Código de producto: CS-LR05HB-D500

Fecha de creación de la hoja de datos: 27/05/26

Consulte el documento más actualizado en [haga clic](#)

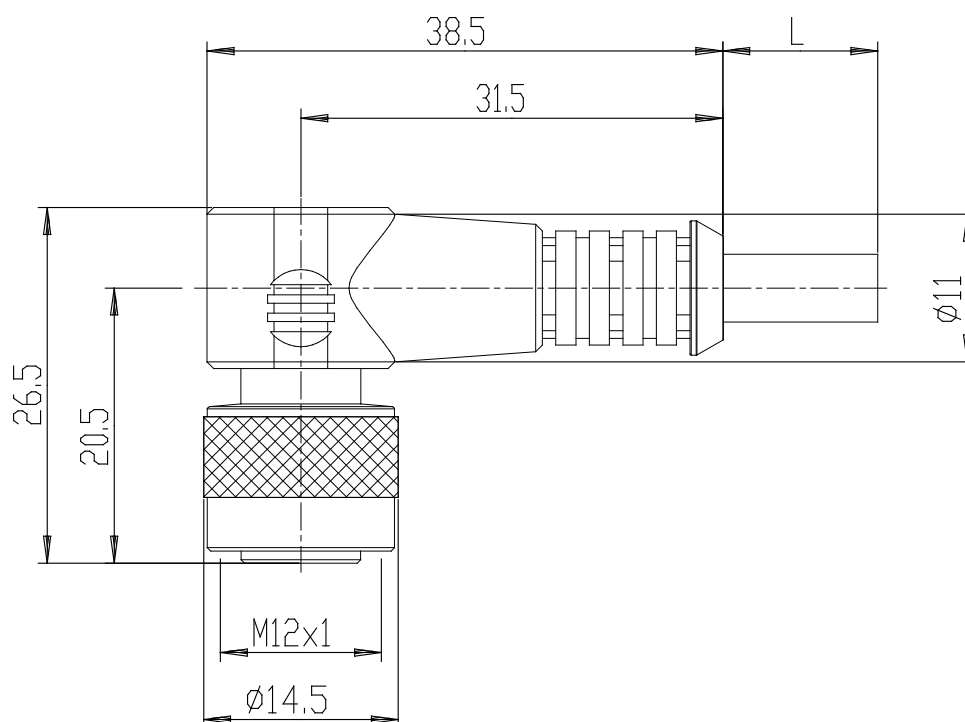


DATOS TÉCNICOS

Mod.	CS-LR05HB-D500
-------------	----------------

Cable angular para alimentación eléctrica - Mod. CS-LR

Código de producto: CS-LR05HB-D500



DIMENSIONES

Mod.	CS-LR05HB-D500
------	----------------