

- Conector DUO M12

Código de producto: CS-MS05HC

Fecha de creación de la hoja de datos: 27/05/26

Consulte el documento más actualizado en [haga clic](#)

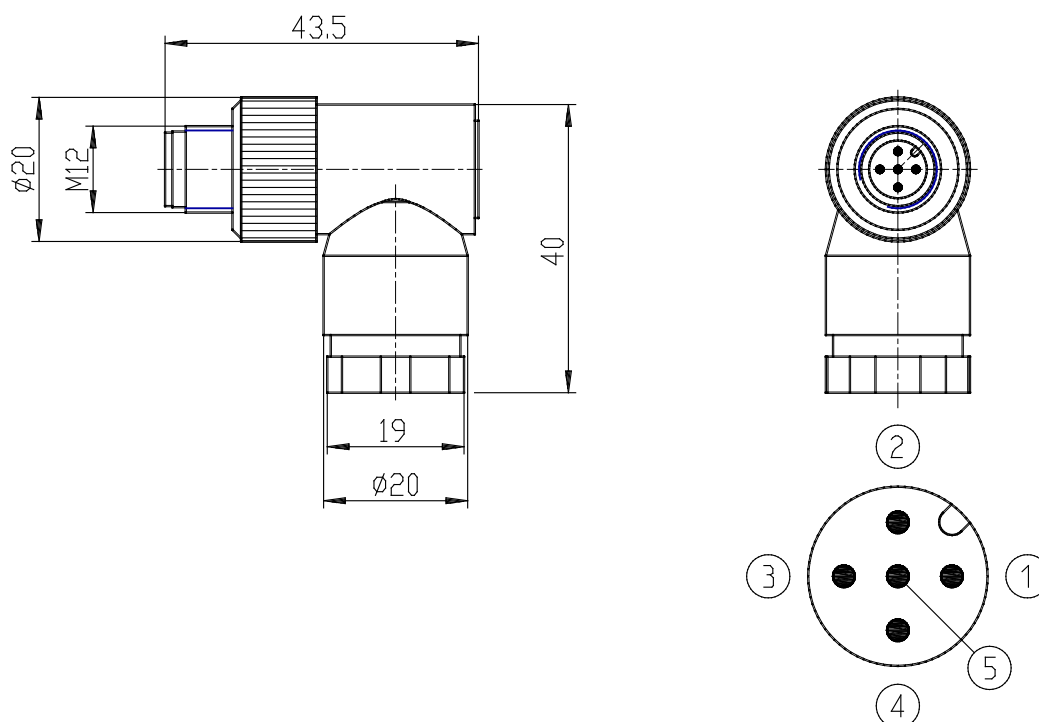


DATOS TÉCNICOS

Mod.	CS-MS05HC
Descripción	Para cableado
Tipo de conector	90°
conexión	M12 B 5 pins macho
Protocolo	Protocolo

- Conector DUO M12

Código de producto: CS-MS05HC



DIMENSIONES

Mod.	CS-MS05HC
Descripción	Para cableado
Tipo de conector	90°
conexión	M12 B 5 pins macho
Protocolo	Protocolo