

## Sensores magnéticos de proximidad - Serie CST-CSV-CSH

Código de producto: CSB-D-220

Fecha de creación de la hoja de datos: 27/05/26

Consulte el documento más actualizado en [haga clic](#)

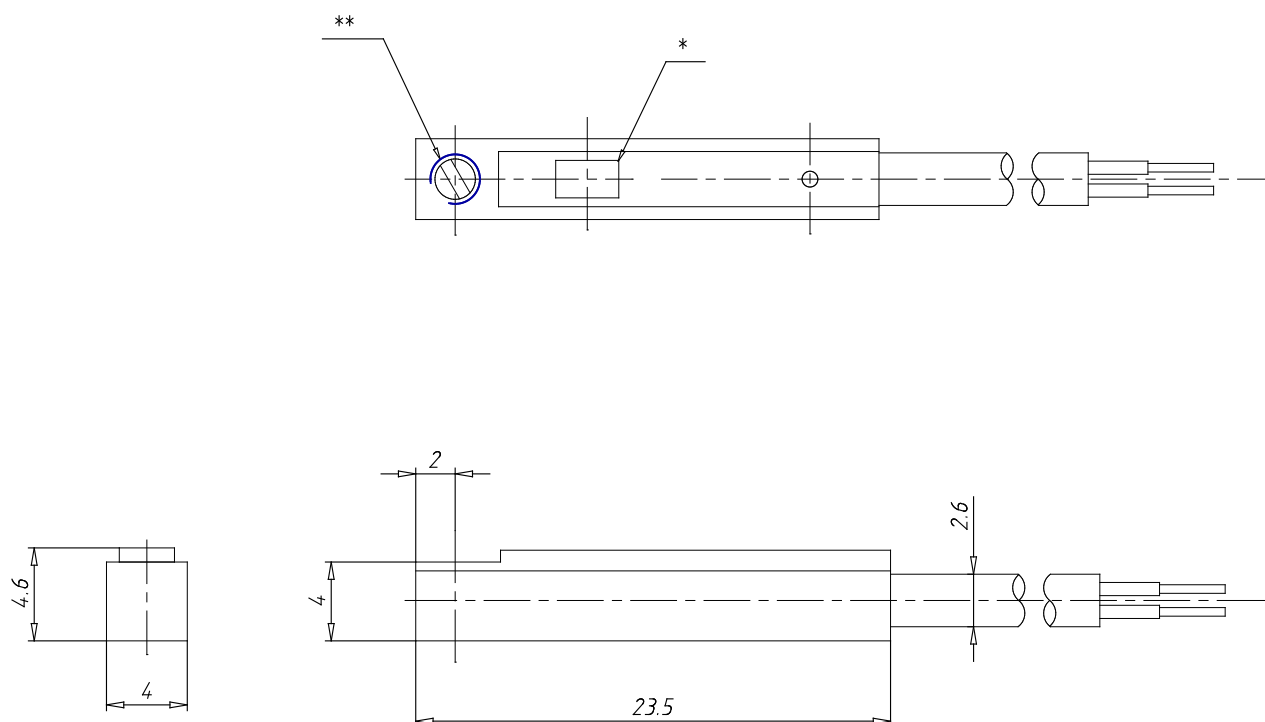


### **DATOS TÉCNICOS**

Mod.	CSB-D-220
------	-----------

## Sensores magnéticos de proximidad - Serie CST-CSV-CSH

Código de producto: CSB-D-220



### DIMENSIONES

Mod.	CSB-D-220
------	-----------