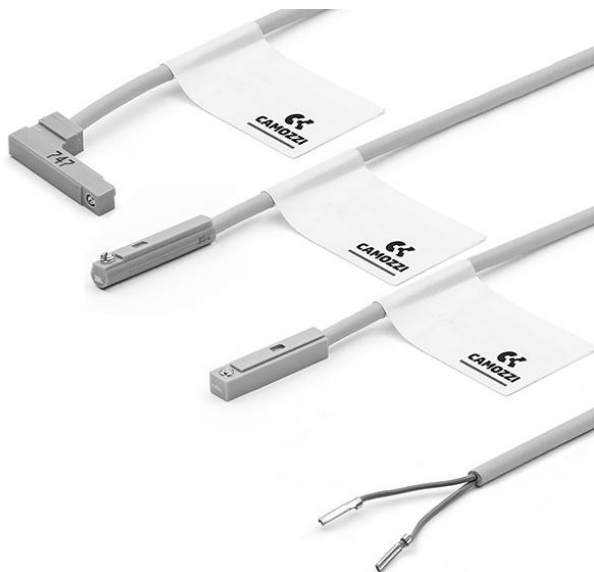


Sensores magnéticos de proximidad - Serie CST-CSV-CSH

Código de producto: CSC-D-220

Fecha de creación de la hoja de datos: 27/05/26

Consulte el documento más actualizado en [haga clic](#)

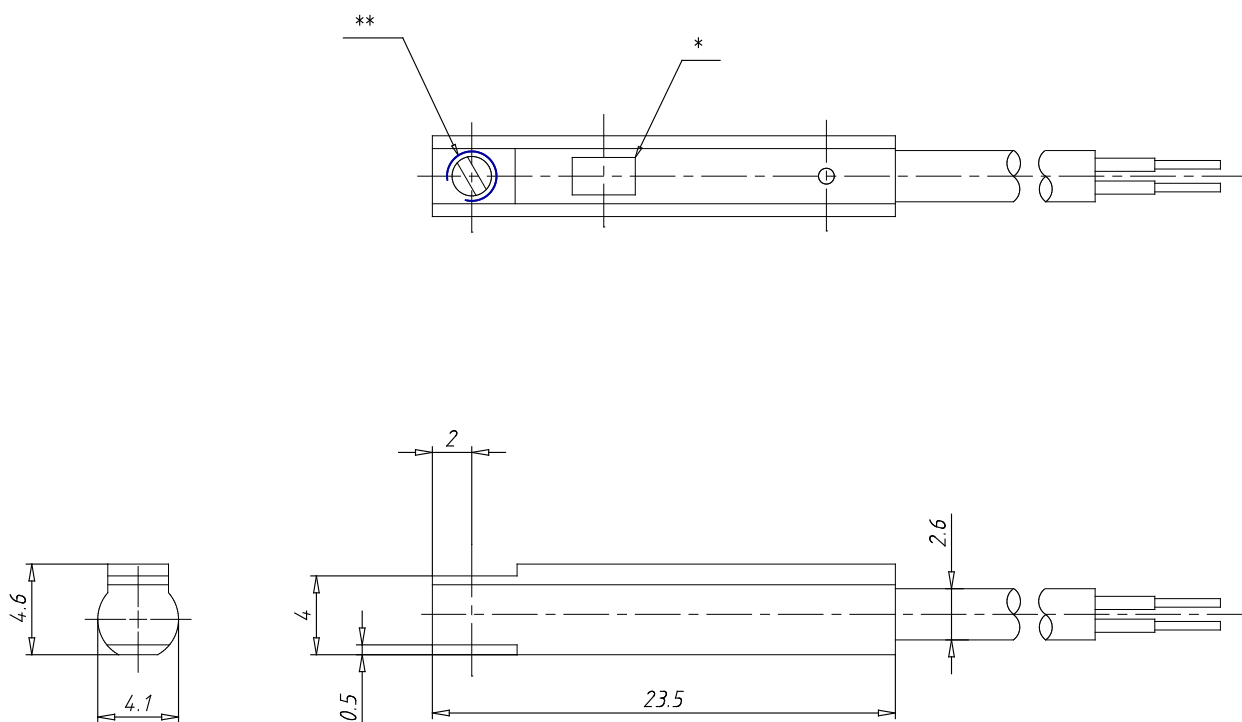


DATOS TÉCNICOS

| | |
|------|-----------|
| Mod. | CSC-D-220 |
|------|-----------|

Sensores magnéticos de proximidad - Serie CST-CSV-CSH

Código de producto: CSC-D-220



DIMENSIONES

| | |
|------|-----------|
| Mod. | CSC-D-220 |
|------|-----------|