

Sensores magnéticos de proximidad - Serie CST-CSV-CSH

Código de producto: CSC-H-220

Fecha de creación de la hoja de datos: 27/05/26

Consulte el documento más actualizado en [haga clic](#)

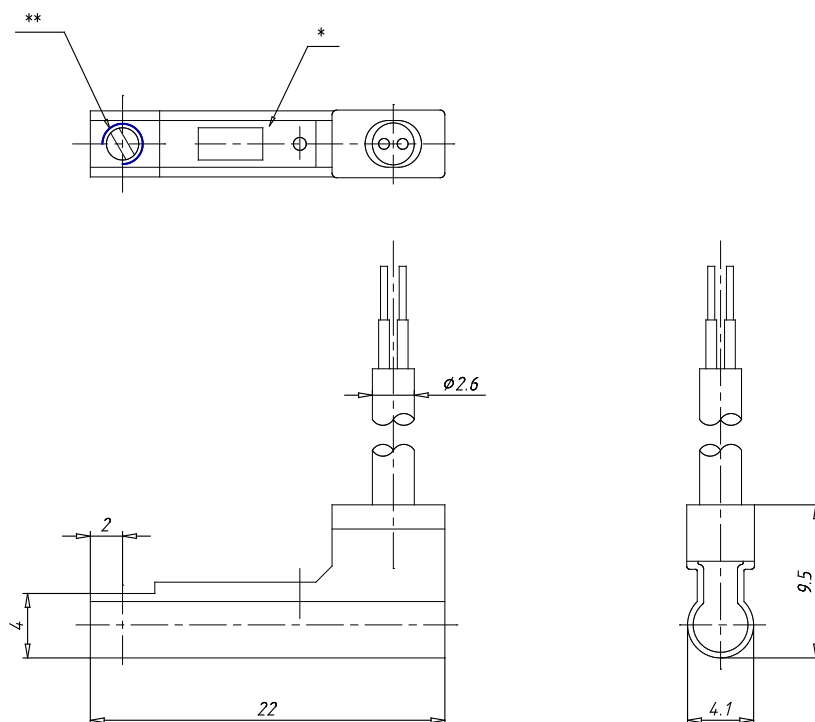


DATOS TÉCNICOS

Mod.	CSC-H-220
------	-----------

Sensores magnéticos de proximidad - Serie CST-CSV-CSH

Código de producto: CSC-H-220



DIMENSIONES

Mod.	CSC-H-220
------	-----------