

Sensores magnéticos de proximidad - Serie CST-CSV-CSH

Código de producto: CSD-D-334-5

Fecha de creación de la hoja de datos: 26/05/26

Consulte el documento más actualizado en [haga clic](#)

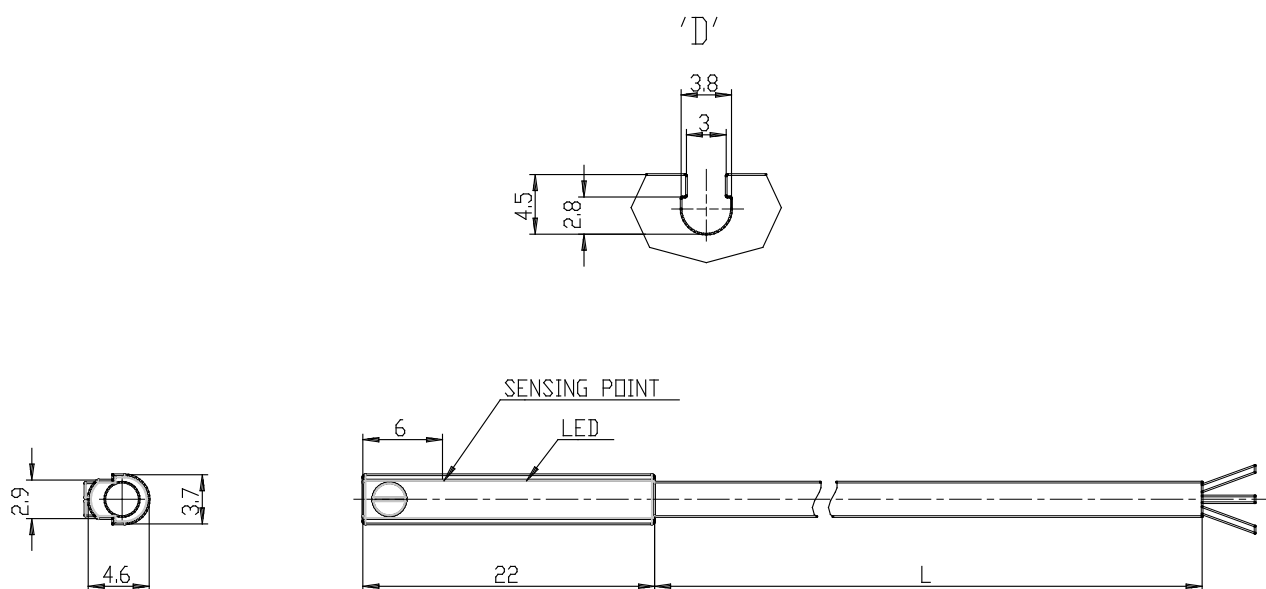


DATOS TÉCNICOS

Mod.	CSD-D-334-5
------	-------------

Sensores magnéticos de proximidad - Serie CST-CSV-CSH

Código de producto: CSD-D-334-5



DIMENSIONES

Mod.	CSD-D-334-5
------	-------------