

## Sensores magnéticos de proximidad - Serie CST-CSV-CSH

Código de producto: CSD-D-334

Fecha de creación de la hoja de datos: 26/05/26

Consulte el documento más actualizado en [haga clic](#)

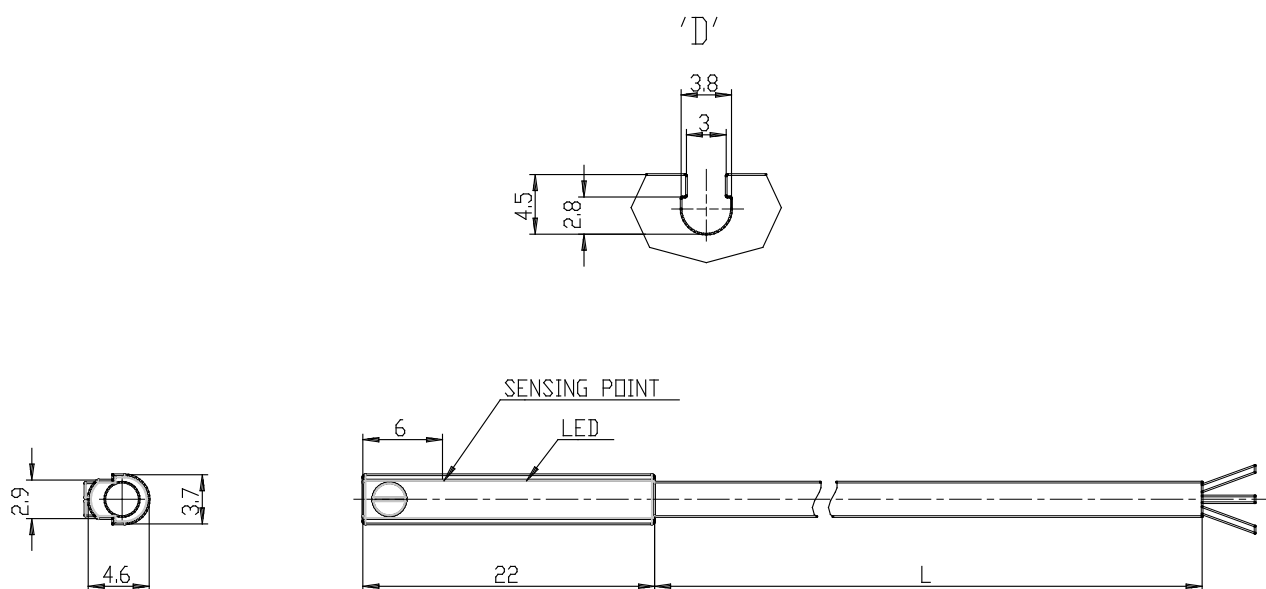


### **DATOS TÉCNICOS**

Mod.	CSD-D-334
------	-----------

## Sensores magnéticos de proximidad - Serie CST-CSV-CSH

Código de producto: CSD-D-334



### DIMENSIONES

Mod.	CSD-D-334
------	-----------