

## Sensores magnéticos de proximidad, cert. ATEX “II 3 GD”, ranura T, rectos - Serie CSG

Código de producto: CSG-263

Fecha de creación de la hoja de datos: 27/05/26

Consulte el documento más actualizado en [haga clic](#)

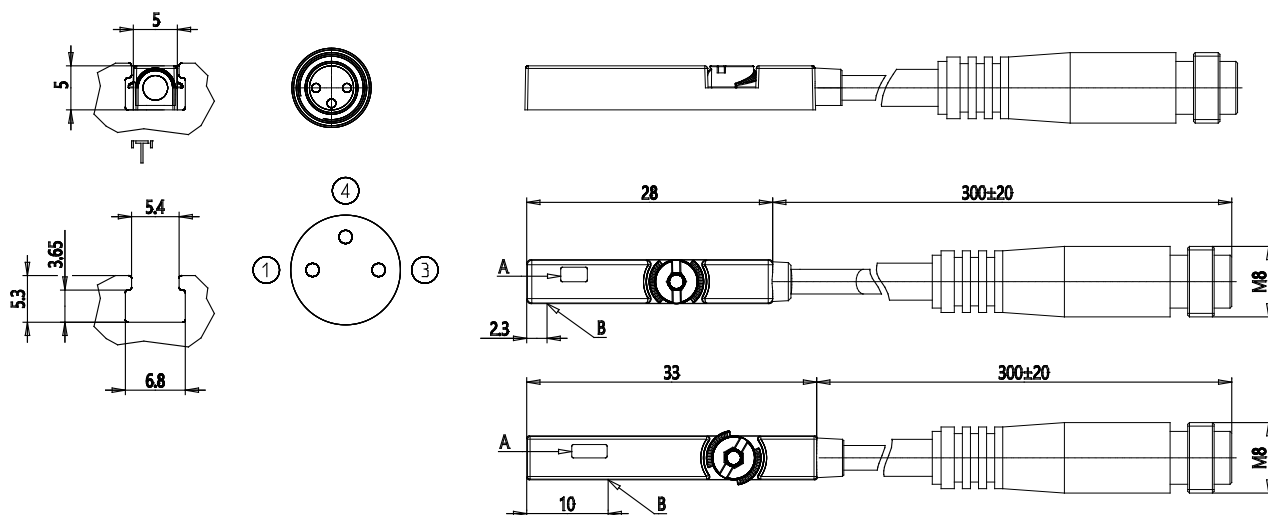


### DATOS TÉCNICOS

<b>Mod.</b>	CSG-263
<b>Operación</b>	Reed
<b>Conexión</b>	3 cables con conector M8
<b>Tensión</b>	10 ÷ 30 V AC/DC
<b>Salida</b>	-
<b>Corriente Máx</b>	500 mA
<b>Carga Máx</b>	10 W
<b>Protección</b>	IP67

## Sensores magnéticos de proximidad, cert. ATEX “II 3 GD”, ranura T, rectos - Serie CSG

Código de producto: CSG-263



### DIMENSIONES

<b>Mod.</b>	CSG-263
<b>Operación</b>	Reed
<b>Conexión</b>	3 cables con conector M8
<b>Tensión</b>	10 ÷ 30 V AC/DC
<b>Salida</b>	-
<b>Corriente Máx</b>	500 mA
<b>Carga Máx</b>	10 W
<b>Protección</b>	IP67