

Sensores magnéticos de proximidad, cert. ATEX “II 3 GD”, ranura T, rectos - Serie CSG

Código de producto: CSG-354

Fecha de creación de la hoja de datos: 27/05/26

Consulte el documento más actualizado en [haga clic](#)

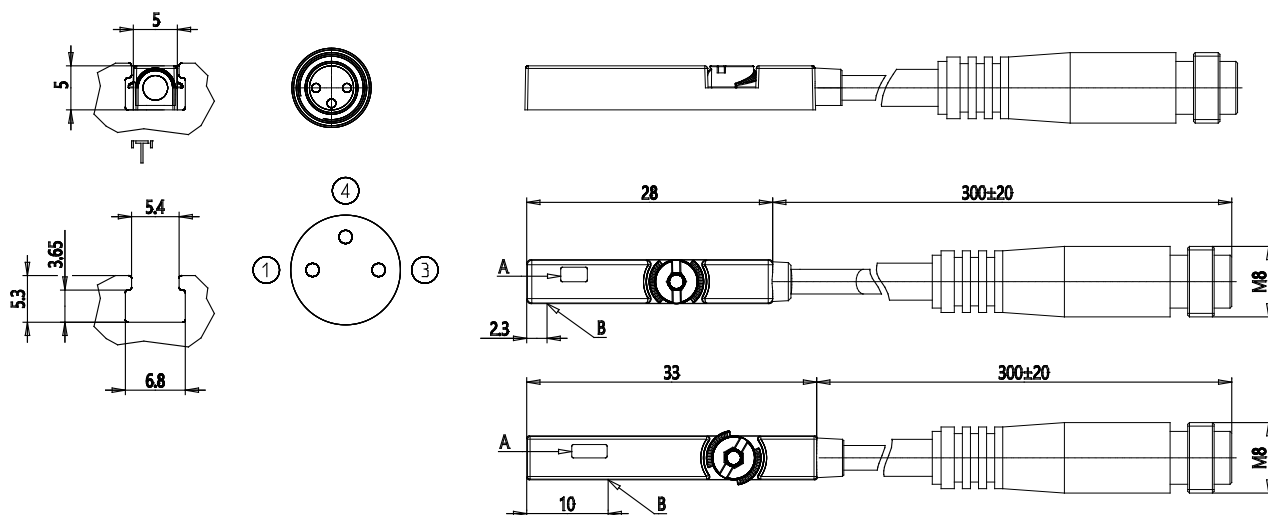


DATOS TÉCNICOS

| | |
|----------------------|--------------------------|
| Mod. | CSG-354 |
| Operación | Magnetorresistivo |
| Conexión | 2 cables con conector M8 |
| Tensión | 10 ÷ 28 V DC |
| Salida | - |
| Corriente Máx | 50 mA |
| Carga Máx | 1.5 W |
| Protección | IP67 |

Sensores magnéticos de proximidad, cert. ATEX “II 3 GD”, ranura T, rectos - Serie CSG

Código de producto: CSG-354



DIMENSIONES

| | |
|----------------------|--------------------------|
| Mod. | CSG-354 |
| Operación | Magnetorresistivo |
| Conexión | 2 cables con conector M8 |
| Tensión | 10 ÷ 28 V DC |
| Salida | - |
| Corriente Máx | 50 mA |
| Carga Máx | 1.5 W |
| Protección | IP67 |