

## Sensores magnéticos con conector - Serie CST/CSV/CSH

Código de producto: CST-262

Fecha de creación de la hoja de datos: 27/05/26

Consulte el documento más actualizado en [haga clic](#)

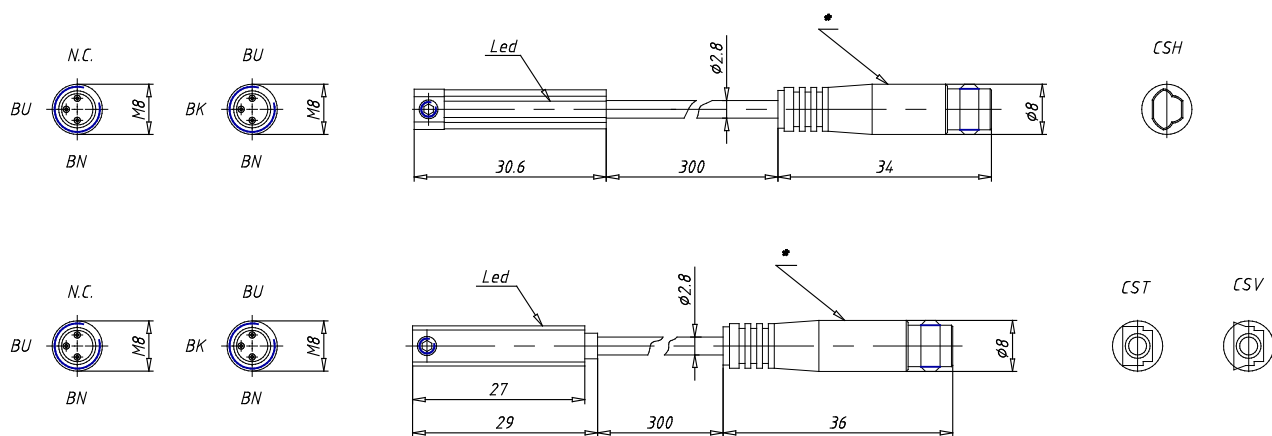


### **DATOS TÉCNICOS**

Mod.	CST-262
------	---------

## Sensores magnéticos con conector - Serie CST/CSV/CSH

Código de producto: CST-262



### DIMENSIONES

Mod.	CST-262
------	---------