

- Modulo adattatore Sub-D 25 e 37 poli Mod. CXA-25P e CXA-37P

Código de producto: CXA-25P

Fecha de creación de la hoja de datos: 27/05/26

Consulte el documento más actualizado en [haga clic](#)

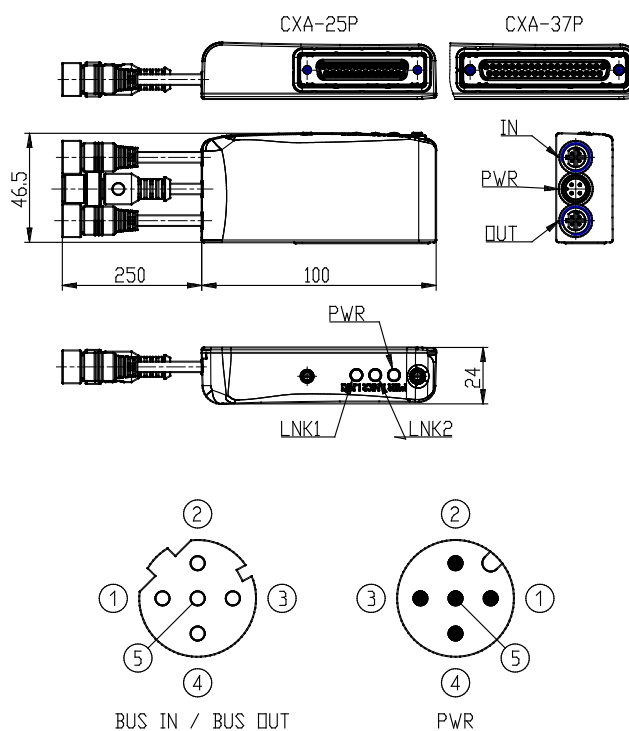


DATOS TÉCNICOS

Serie	CXA
Mod.	CXA-25P

- Modulo adattatore Sub-D 25 e 37 poli Mod. CXA-25P e CXA-37P

Código de producto: CXA-25P



DIMENSIONES

Serie	CXA
Mod.	CXA-25P