

Placa rectangular frontal - Mod. D-E_3E-32

Código de producto: D-E-3E-32

Fecha de creación de la hoja de datos: 27/05/26

Consulte el documento más actualizado en [haga clic](#)

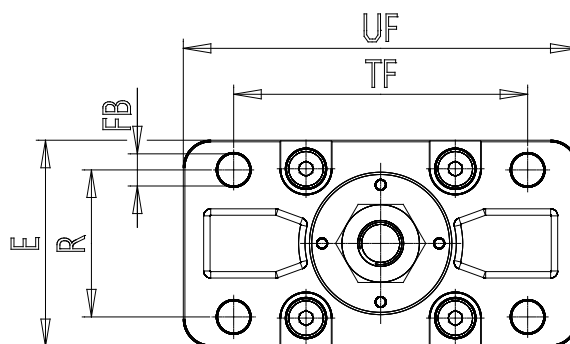
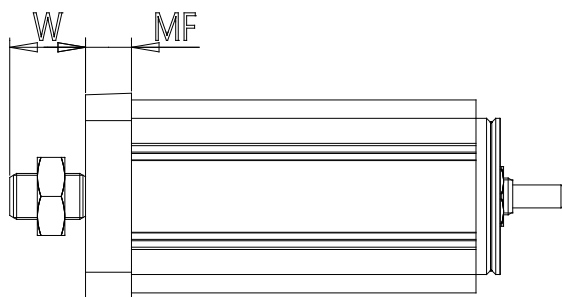


DATOS TÉCNICOS

Mod.	D-E-3E-32
------	-----------

Placa rectangular frontal - Mod. D-E_3E-32

Código de producto: D-E-3E-32



DIMENSIONES

W (mm)	16.5
MF (mm)	10
TF (mm)	64
R (mm)	32
UF (mm)	80
E (mm)	45
FB H14 (mm)	7