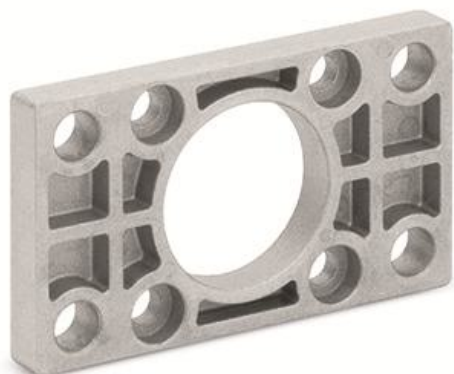


Amarre con brida ant. y post. - Mod. D-E

Código de producto: D-E-41-125

Fecha de creación de la hoja de datos: 26/05/26

Consulte el documento más actualizado en [haga clic](#)

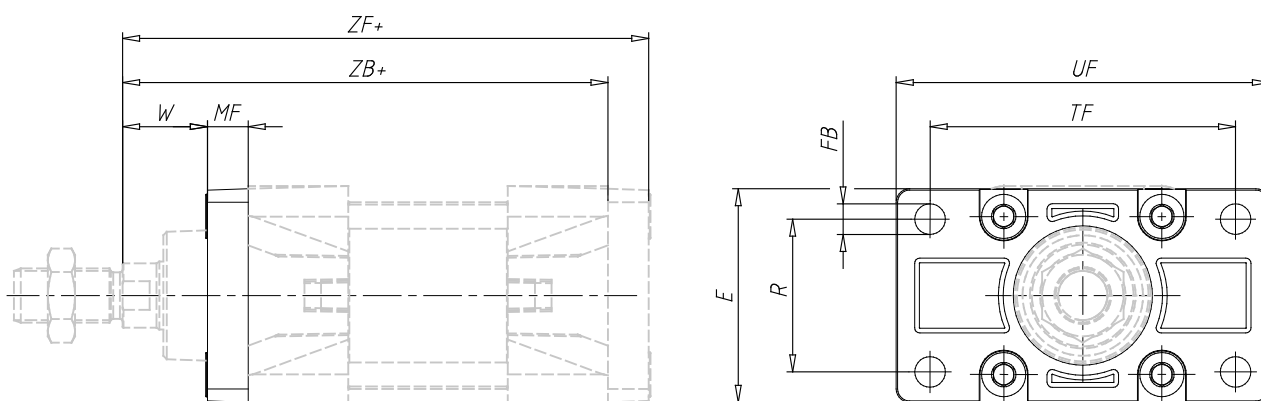


■ DATOS TÉCNICOS

Mod.	D-E-41-125
------	------------

Amarre con brida ant. y post. - Mod. D-E

Código de producto: D-E-41-125



DIMENSIONES

W (mm)	45
MF (mm)	20
ZB (mm)	225
TF (mm)	180
R (mm)	90
UF (mm)	220
E (mm)	140
FB H14 (mm)	16.5
ZF (mm)	245
Fuerza de torque	26 Nm
PF	1