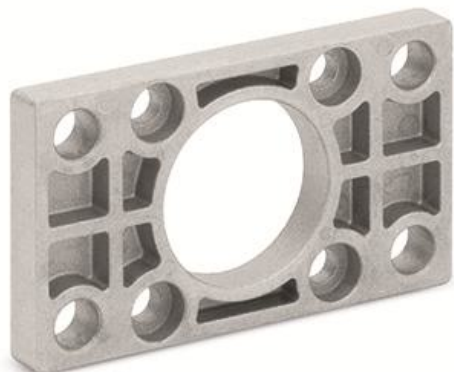


Amarre con brida ant. y post. - Mod. D-E

Código de producto: D-E-41-50

Fecha de creación de la hoja de datos: 26/05/26

Consulte el documento más actualizado en [haga clic](#)

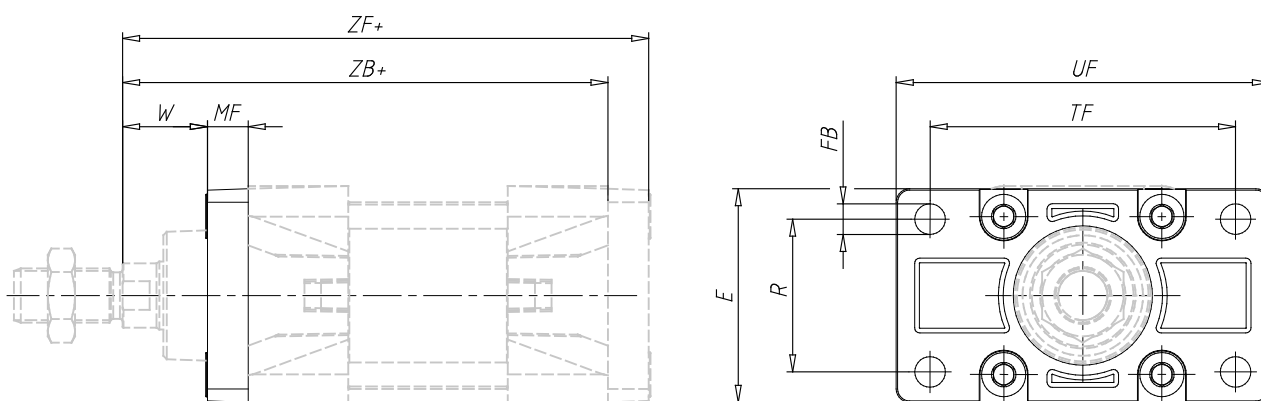


DATOS TÉCNICOS

Mod.	D-E-41-50
------	-----------

Amarre con brida ant. y post. - Mod. D-E

Código de producto: D-E-41-50



DIMENSIONES

W (mm)	25
MF (mm)	12
ZB (mm)	143
TF (mm)	90
R (mm)	45
UF (mm)	110
E (mm)	65
FB H14 (mm)	9.0
ZF (mm)	155
Fuerza de torque	13 Nm
PF	1