

## Placa ciega para colectores - Serie D (VA)

Código de producto: D1AVA-L

Fecha de creación de la hoja de datos: 26/05/26

Consulte el documento más actualizado en [haga clic](#)

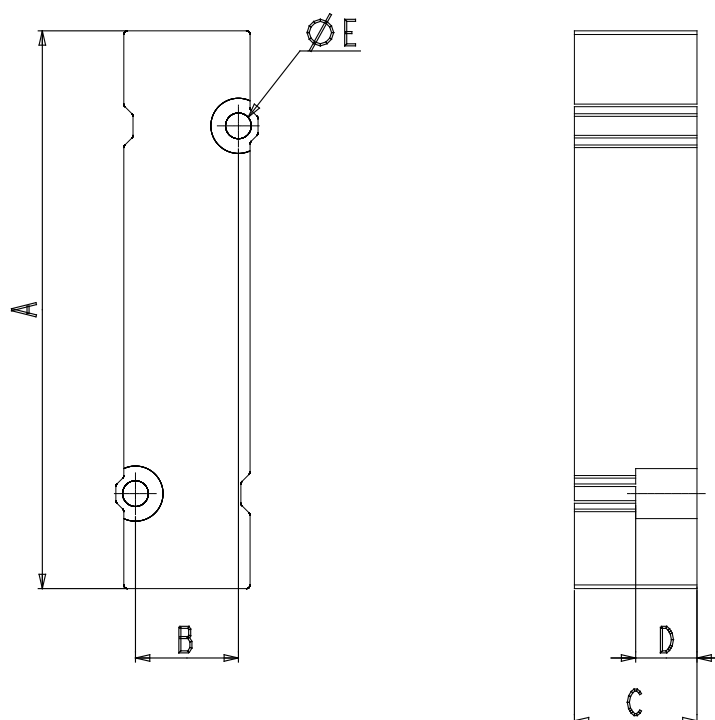


### **DATOS TÉCNICOS**

<b>Mod.</b>	D1AVA-L
<b>Tamaño (mm)</b>	10.5

## Placa ciega para colectores - Serie D (VA)

Código de producto: D1AVA-L



### DIMENSIONES

<b>A (mm)</b>	45.5
<b>B (mm)</b>	8.4
<b>C (mm)</b>	10
<b>D (mm)</b>	5
<b>E (mm)</b>	2.1