

Placa ciega para colectores - Serie D (VA)

Código de producto: D2AVA-L

Fecha de creación de la hoja de datos: 26/05/26

Consulte el documento más actualizado en [haga clic](#)

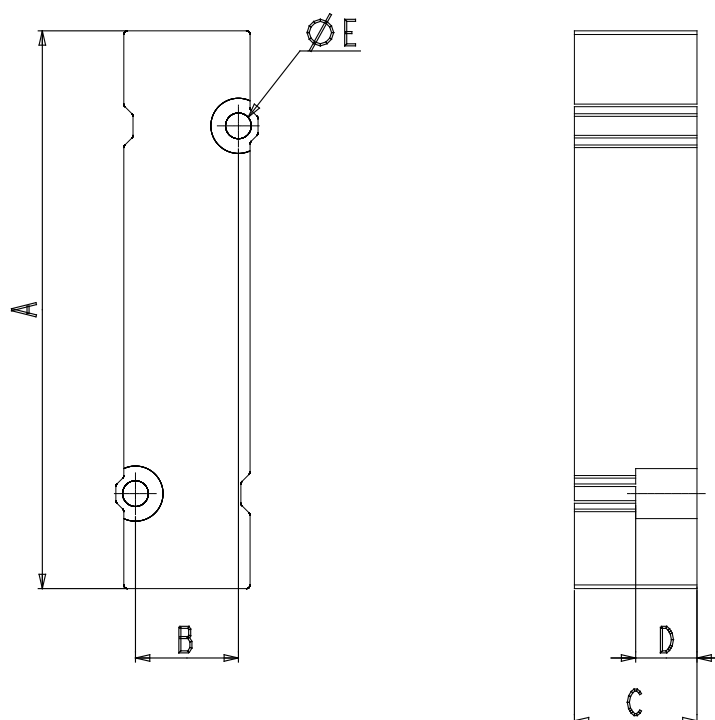


DATOS TÉCNICOS

Mod.	D2AVA-L
Tamaño (mm)	16

Placa ciega para colectores - Serie D (VA)

Código de producto: D2AVA-L



DIMENSIONES

A (mm)	65.0
B (mm)	12.0
C (mm)	15
D (mm)	3
E (mm)	3.3