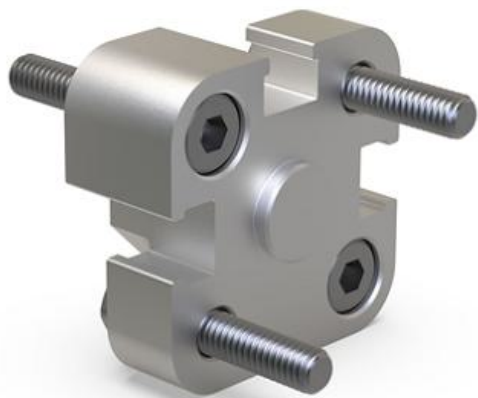


## Brida - Mod. DC-32

Código de producto: DC-32-20

Fecha de creación de la hoja de datos: 27/05/26

Consulte el documento más actualizado en [haga clic](#)

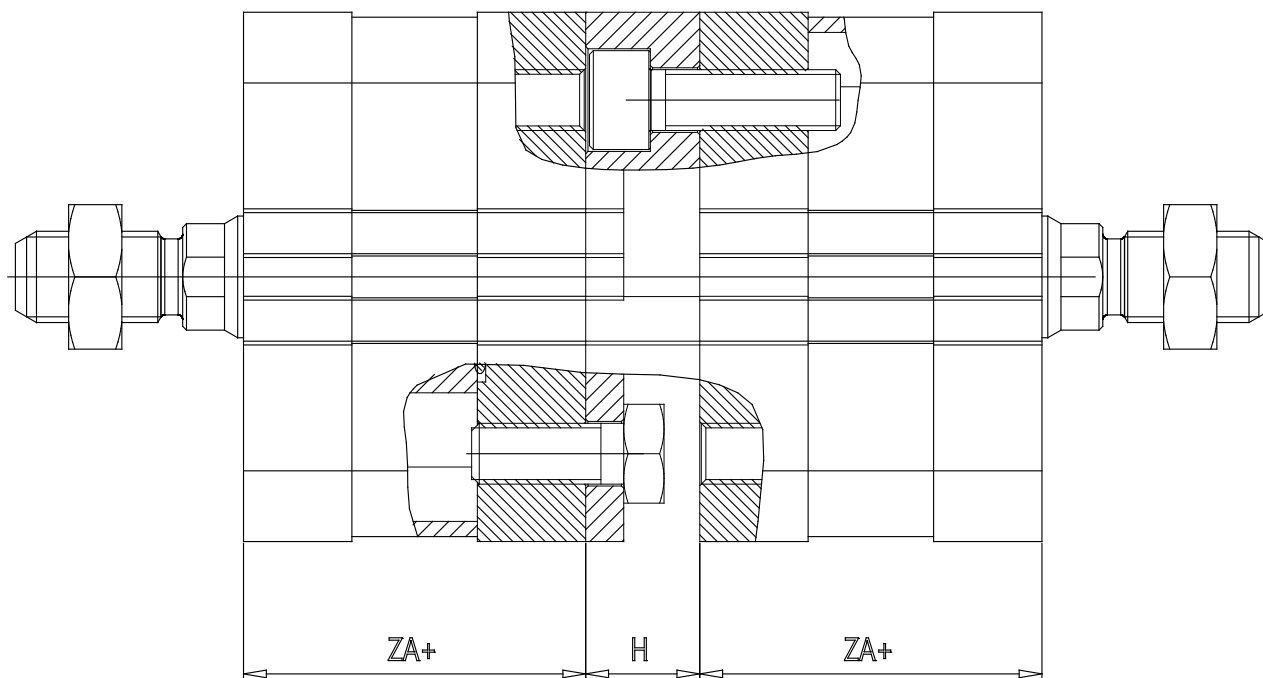


### **DATOS TÉCNICOS**

Mod.	DC-32-20
------	----------

## Brida - Mod. DC-32

Código de producto: DC-32-20



### DIMENSIONES

ZA+ (mm)	36.8
H (mm)	13.0