

Colectores para válvulas con salidas en el cuerpo Tamaño 10,5-25 - Serie D (VA)

Código de producto: DCA10-6

Fecha de creación de la hoja de datos: 26/05/26

Consulte el documento más actualizado en [haga clic](#)

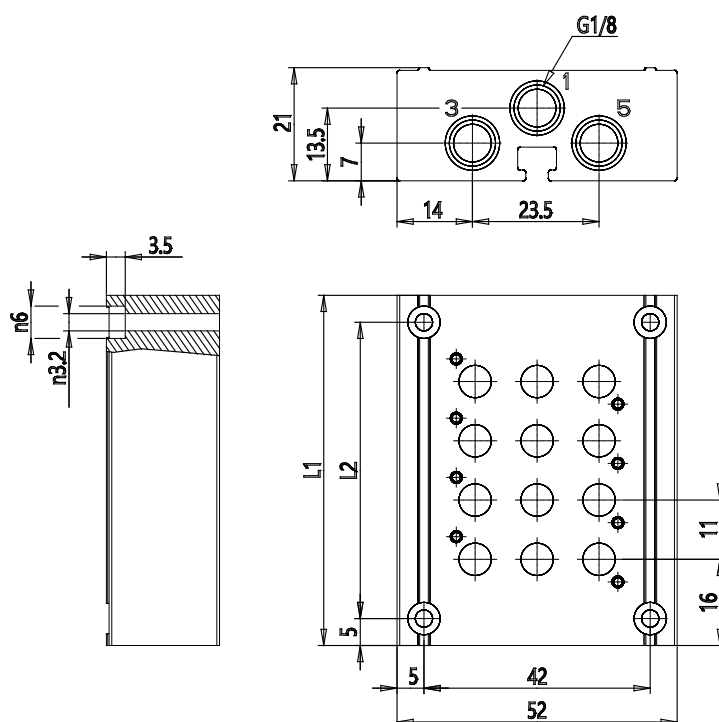


DATOS TÉCNICOS

Serie	DC
Colector para válvulas tipo VA	A = Para válvulas tipo VA
Size (mm)	1 = 10.5 mm
Diseño del cuerpo	0 = cuerpo para montaje sub-base
Número de posiciones	6
Longitud de colectores (mm)	87.0

Colectores para válvulas con salidas en el cuerpo Tamaño 10,5-25 - Serie D (VA)

Código de producto: DCA10-6



DIMENSIONES

Serie	DC
Colector para válvulas tipo VA	A = Para válvulas tipo VA
Size (mm)	1 = 10.5 mm
Diseño del cuerpo	0 = cuerpo para montaje sub-base
Número de posiciones	6
Longitud de colectores (mm)	87.0