

## Controlador integrado flexible - Serie DRVI

Código de producto: DRVI-23ST012-0E-EI

Fecha de creación de la hoja de datos: 27/05/26

Consulte el documento más actualizado en [haga clic](#)

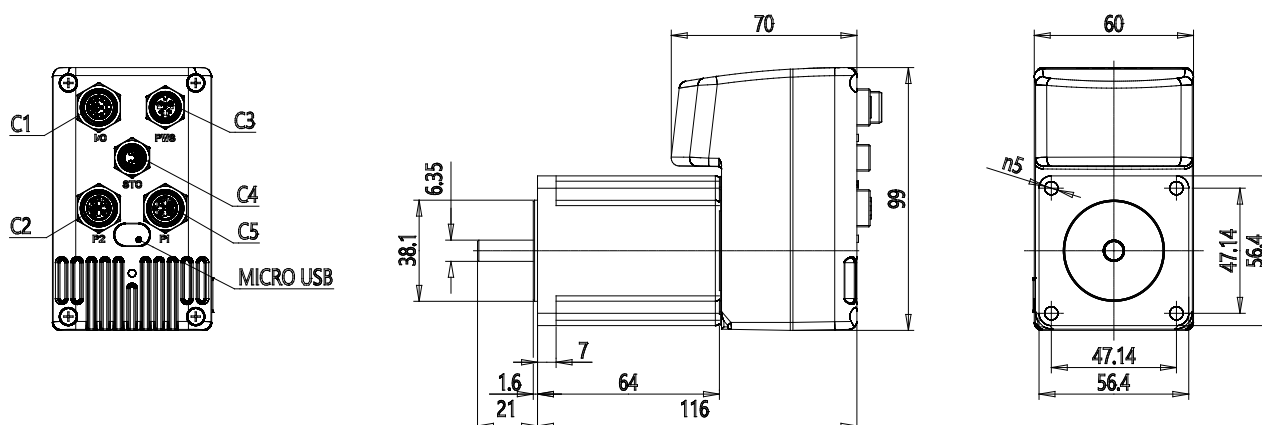


### DATOS TÉCNICOS

<b>Serie</b>	DRVI
<b>Brida de motor</b>	23 = Nema 23
<b>Tipo de motor</b>	ST = stepper
<b>Esfuerzo de torsión</b>	012 = 1,2 Nm
<b>Freno de motor</b>	0 = sin freno
<b>Encoder</b>	E = codificador absoluto de un solo giro
<b>Protocolo</b>	EI = EtherNet/IP
<b>Función de seguridad</b>	= standard

## Controlador integrado flexible - Serie DRVI

Código de producto: DRVI-23ST012-0E-EI



### DIMENSIONES

<b>Serie</b>	DRVI
<b>Brida de motor</b>	23 = Nema 23
<b>Tipo de motor</b>	ST = stepper
<b>Esfuerzo de torsión</b>	012 = 1,2 Nm
<b>Freno de motor</b>	0 = sin freno
<b>Encoder</b>	E = codificador absoluto de un solo giro
<b>Protocolo</b>	EI = EtherNet/IP
<b>Función de seguridad</b>	= standard