

Controlador integrado flexible - Serie DRVI

Código de producto: DRVI-23ST012-0E-PN

Fecha de creación de la hoja de datos: 27/05/26

Consulte el documento más actualizado en [haga clic](#)

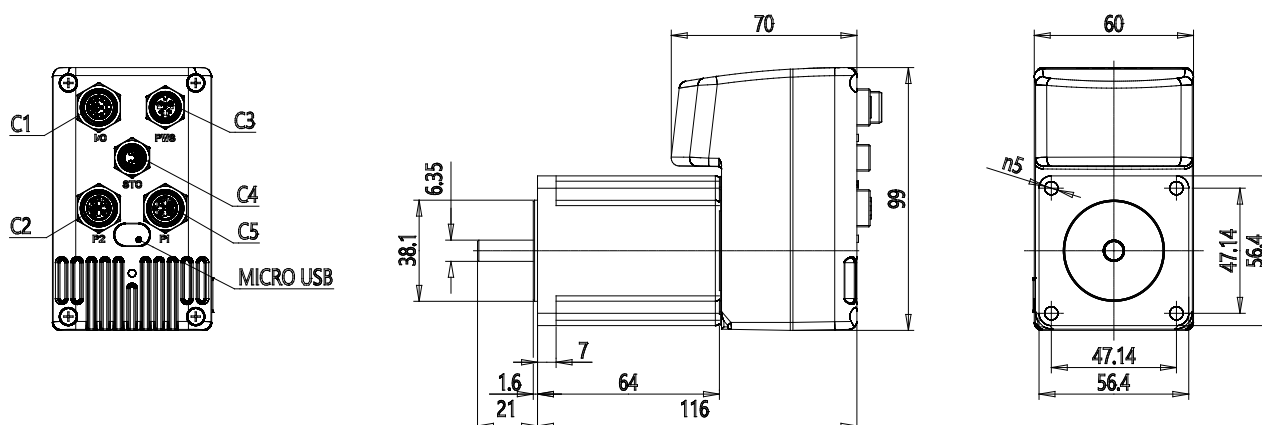


DATOS TÉCNICOS

Serie	DRVI
Brida de motor	23 = Nema 23
Tipo de motor	ST = stepper
Esfuerzo de torsión	012 = 1,2 Nm
Freno de motor	0 = sin freno
Encoder	E = codificador absoluto de un solo giro
Protocolo	PN = Profinet
Función de seguridad	= standard

Controlador integrado flexible - Serie DRVI

Código de producto: DRVI-23ST012-0E-PN



DIMENSIONES

Serie	DRVI
Brida de motor	23 = Nema 23
Tipo de motor	ST = stepper
Esfuerzo de torsión	012 = 1,2 Nm
Freno de motor	0 = sin freno
Encoder	E = codificador absoluto de un solo giro
Protocolo	PN = Profinet
Función de seguridad	= standard