

Controlador integrado flexible - Serie DRVI

Código de producto: DRVI-23ST012-BE-ECSF

Fecha de creación de la hoja de datos: 27/05/26

Consulte el documento más actualizado en [haga clic](#)

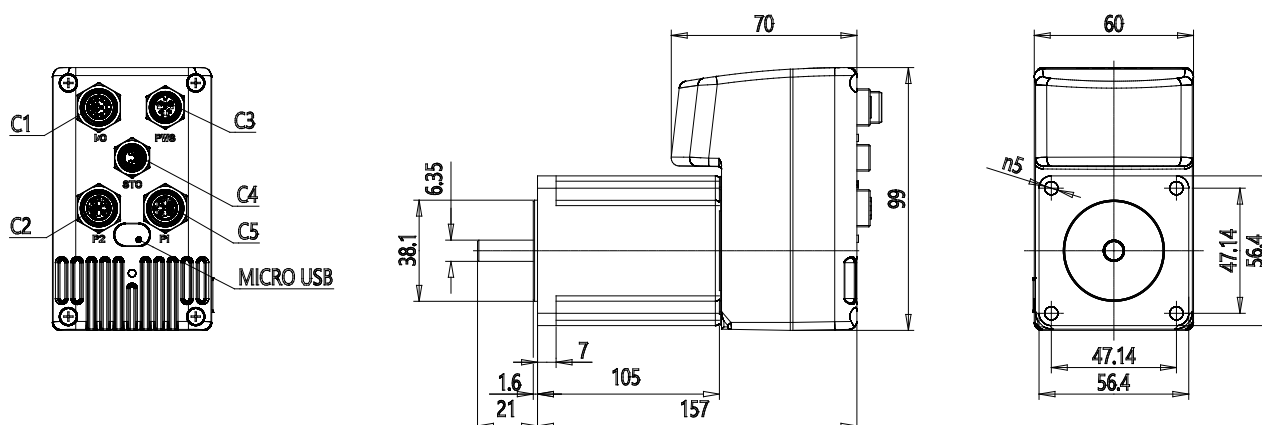


DATOS TÉCNICOS

| | |
|-----------------------------|--|
| Serie | DRVI |
| Brida de motor | 23 = Nema 23 |
| Tipo de motor | ST = stepper |
| Esfuerzo de torsión | 012 = 1,2 Nm |
| Freno de motor | B = con freno |
| Encoder | E = codificador absoluto de un solo giro |
| Protocolo | EC = EtherCAT |
| Función de seguridad | SF = Safe Torque Off (no certificado) |

Controlador integrado flexible - Serie DRVI

Código de producto: DRVI-23ST012-BE-ECSF



DIMENSIONES

| | |
|-----------------------------|--|
| Serie | DRVI |
| Brida de motor | 23 = Nema 23 |
| Tipo de motor | ST = stepper |
| Esfuerzo de torsión | 012 = 1,2 Nm |
| Freno de motor | B = con freno |
| Encoder | E = codificador absoluto de un solo giro |
| Protocolo | EC = EtherCAT |
| Función de seguridad | SF = Safe Torque Off (no certificado) |