

Válvulas y electroválvulas - Serie EN

Código de producto: EN530-11-P56

Fecha de creación de la hoja de datos: 27/05/26

Consulte el documento más actualizado en [haga clic](#)

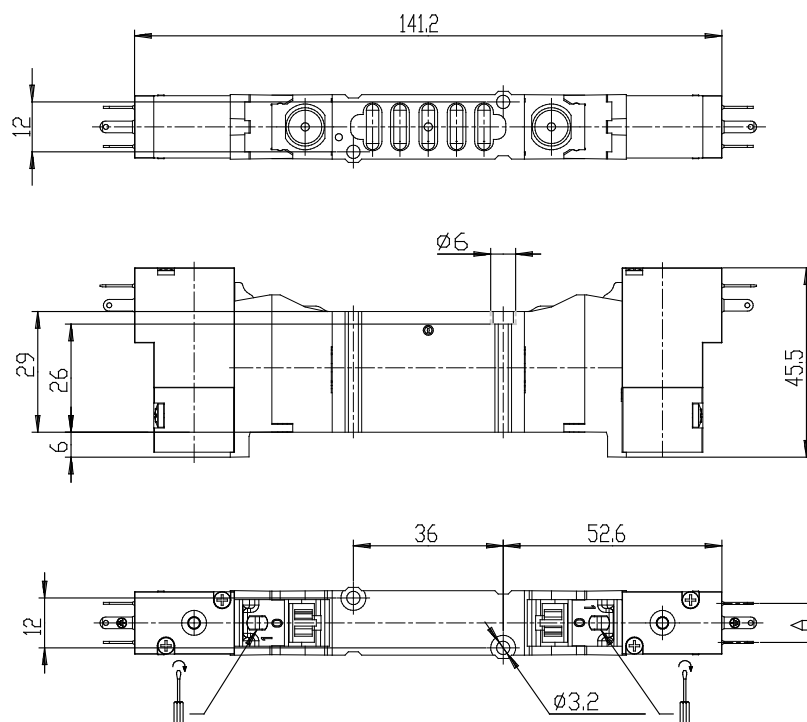


DATOS TÉCNICOS

Serie	EN
Función	5 = 5/2 (5 puertos / 2 posiciones)
TAMAÑOS	3 = tamaño 16
TIPO DE CUERPO (mm)	0 = cuerpo para placa base
Operación	11 = electro-neumático, biestable
Tipos de solenoides	P56 = 110V DC - 2W

Válvulas y electroválvulas - Serie EN

Código de producto: EN530-11-P56



DIMENSIONES

Serie	EN
Función	5 = 5/2 (5 puertos / 2 posiciones)
TAMAÑOS	3 = tamaño 16
TIPO DE CUERPO (mm)	0 = cuerpo para placa base
Operación	11 = electro-neumático, biestable
Tipos de solenoides	P56 = 110V DC - 2W