

Válvulas y electroválvulas - Serie EN

Código de producto: EN530-16-P13

Fecha de creación de la hoja de datos: 27/05/26

Consulte el documento más actualizado en [haga clic](#)

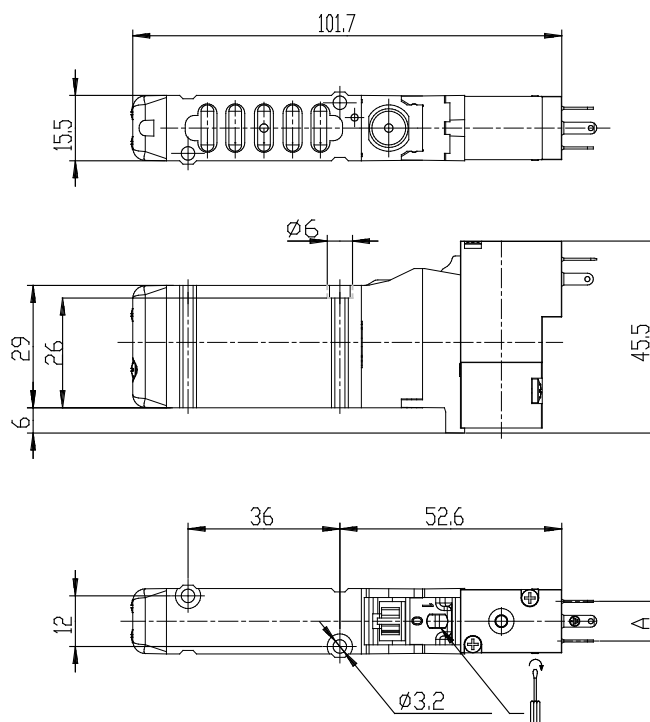


DATOS TÉCNICOS

| | |
|----------------------------|-------------------------------------|
| Serie | EN |
| Función | 5 = 5/2 (5 puertos / 2 posiciones) |
| TAMAÑOS | 3 = tamaño 16 |
| TIPO DE CUERPO (mm) | 0 = cuerpo para placa base |
| Operación | 16 = electro-neumático, monoestable |
| Tipos de solenoides | P13 = 24V DC - 1W |

Válvulas y electroválvulas - Serie EN

Código de producto: EN530-16-P13



DIMENSIONES

| | |
|----------------------------|-------------------------------------|
| Serie | EN |
| Función | 5 = 5/2 (5 puertos / 2 posiciones) |
| TAMAÑOS | 3 = tamaño 16 |
| TIPO DE CUERPO (mm) | 0 = cuerpo para placa base |
| Operación | 16 = electro-neumático, monoestable |
| Tipos de solenoides | P13 = 24V DC - 1W |