

Manifold - Serie EN 16

Código de producto: EN531-1012

Fecha de creación de la hoja de datos: 27/05/26

Consulte el documento más actualizado en [haga clic](#)

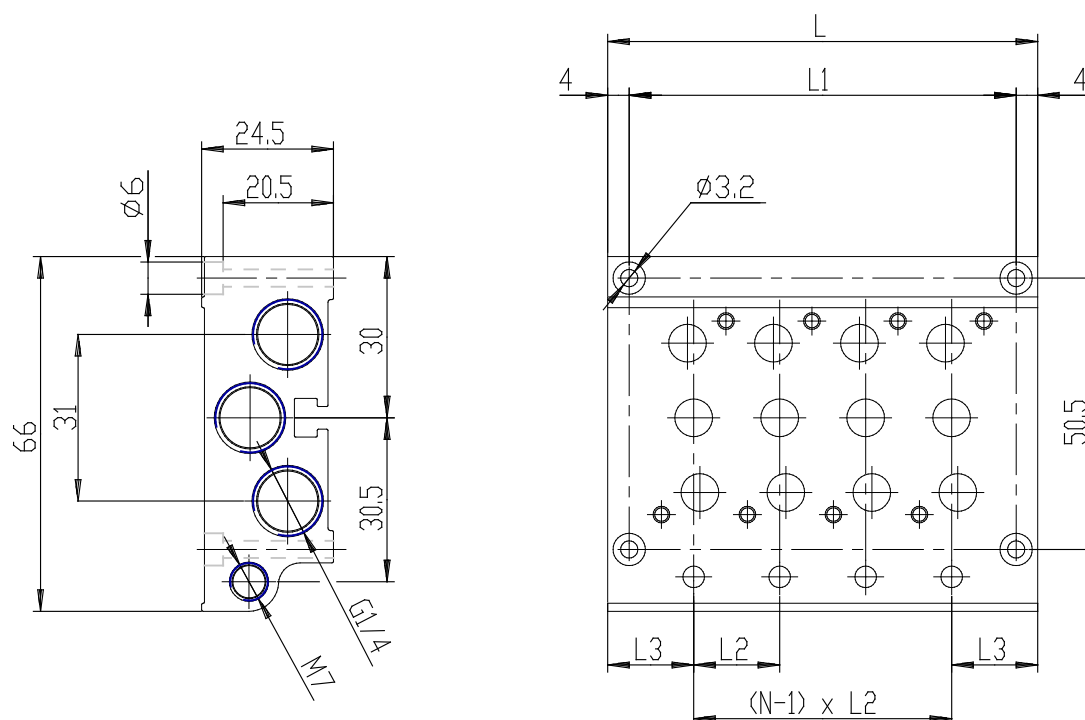


DATOS TÉCNICOS

Mod.	EN531-1012
Número de posiciones	12

Manifold - Serie EN 16

Código de producto: EN531-1012



DIMENSIONES

L (mm)	208
L1 (mm)	200
L2 (mm)	16
L3 (mm)	16