

## Válvulas y electroválvulas - Serie EN

Código de producto: EN531-16-PN3

Fecha de creación de la hoja de datos: 27/05/26

Consulte el documento más actualizado en [haga clic](#)

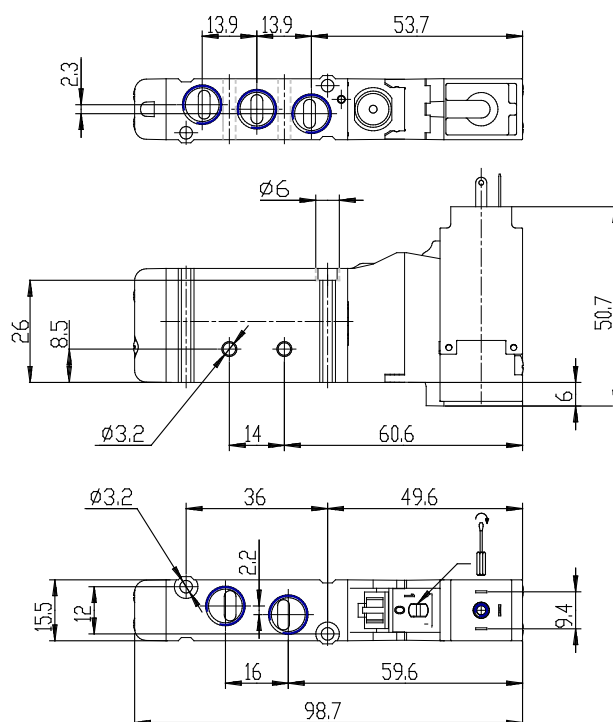


### DATOS TÉCNICOS

<b>Serie</b>	EN
<b>Función</b>	5 = 5/2 (5 puertos / 2 posiciones)
<b>TAMAÑOS</b>	3 = tamaño 16
<b>TIPO DE CUERPO (mm)</b>	1 = cuerpo con puertos roscados
<b>Operación</b>	16 = electro-neumático, monoestable
<b>Tipos de solenoides</b>	PN3 = 24V DC - 1W

## Válvulas y electroválvulas - Serie EN

Código de producto: EN531-16-PN3



### DIMENSIONES

<b>Serie</b>	EN
<b>Función</b>	5 = 5/2 (5 puertos / 2 posiciones)
<b>TAMAÑOS</b>	3 = tamaño 16
<b>TIPO DE CUERPO (mm)</b>	1 = cuerpo con puertos roscados
<b>Operación</b>	16 = electro-neumático, monoestable
<b>Tipos de solenoides</b>	PN3 = 24V DC - 1W