

Válvulas y electroválvulas - Serie EN

Código de producto: EN531-16-W53

Fecha de creación de la hoja de datos: 27/05/26

Consulte el documento más actualizado en [haga clic](#)

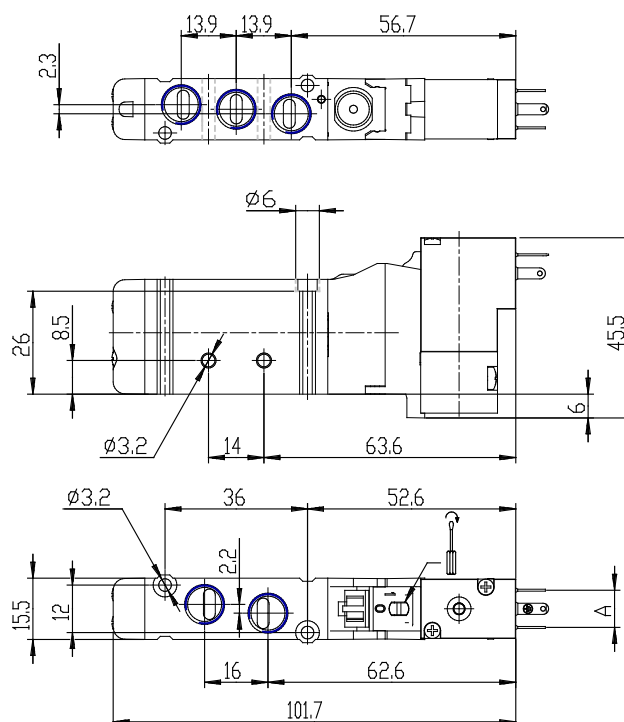


DATOS TÉCNICOS

Serie	EN
Función	5 = 5/2 (5 puertos / 2 posiciones)
TAMAÑOS	3 = tamaño 16
TIPO DE CUERPO (mm)	1 = cuerpo con puertos roscados
Operación	16 = electro-neumático, monoestable
Tipos de solenoides	W53 = 24V DC - 2W

Válvulas y electroválvulas - Serie EN

Código de producto: EN531-16-W53



DIMENSIONES

Serie	EN
Función	5 = 5/2 (5 puertos / 2 posiciones)
TAMAÑOS	3 = tamaño 16
TIPO DE CUERPO (mm)	1 = cuerpo con puertos roscados
Operación	16 = electro-neumático, monoestable
Tipos de solenoides	W53 = 24V DC - 2W