

## Válvulas y electroválvulas - Serie EN

Código de producto: EN550-33

Fecha de creación de la hoja de datos: 27/05/26

Consulte el documento más actualizado en [haga clic](#)

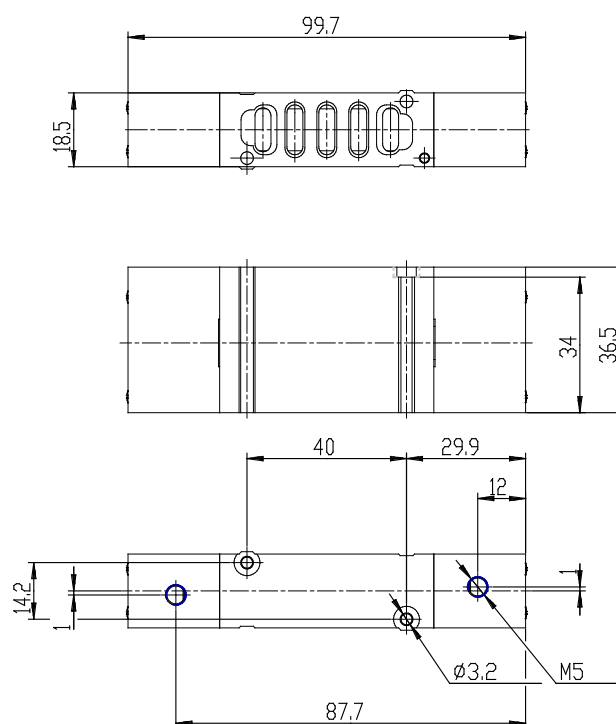


### DATOS TÉCNICOS

|                            |                                    |
|----------------------------|------------------------------------|
| <b>Serie</b>               | EN                                 |
| <b>Función</b>             | 5 = 5/2 (5 puertos / 2 posiciones) |
| <b>TAMAÑOS</b>             | 5 = tamaño 19                      |
| <b>TIPO DE CUERPO (mm)</b> | 0 = cuerpo para placa base         |
| <b>Operación</b>           | 33 = neumática biestable           |
| <b>Tipos de solenoides</b> |                                    |

## Válvulas y electroválvulas - Serie EN

Código de producto: EN550-33



### DIMENSIONES

|                            |                                    |
|----------------------------|------------------------------------|
| <b>Serie</b>               | EN                                 |
| <b>Función</b>             | 5 = 5/2 (5 puertos / 2 posiciones) |
| <b>TAMAÑOS</b>             | 5 = tamaño 19                      |
| <b>TIPO DE CUERPO (mm)</b> | 0 = cuerpo para placa base         |
| <b>Operación</b>           | 33 = neumática biestable           |
| <b>Tipos de solenoides</b> |                                    |