

## Manifold - Serie EN 19

Código de producto: EN551-1012

Fecha de creación de la hoja de datos: 27/05/26

Consulte el documento más actualizado en [haga clic](#)

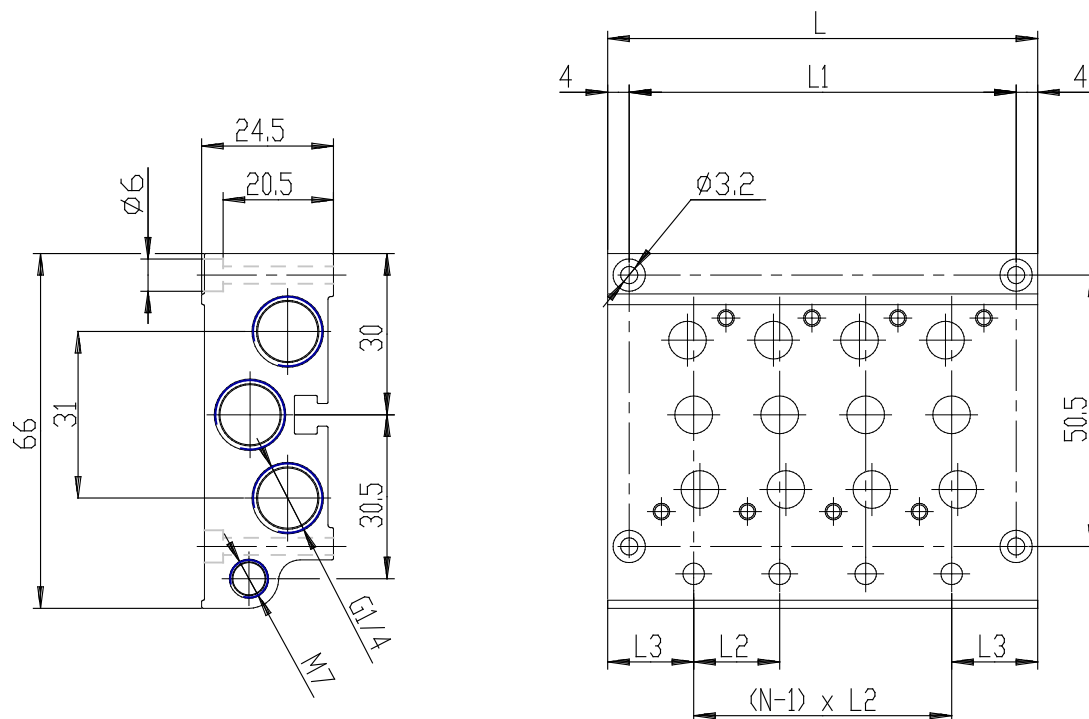


### **DATOS TÉCNICOS**

<b>Mod.</b>	EN551-1012
<b>Número de posiciones</b>	12

## Manifold - Serie EN 19

Código de producto: EN551-1012



### DIMENSIONES

<b>L (mm)</b>	243
<b>L1 (mm)</b>	235
<b>L2 (mm)</b>	19
<b>L3 (mm)</b>	17