

Válvulas y electroválvulas - Serie EN

Código de producto: EN651-11-PN4

Fecha de creación de la hoja de datos: 27/05/26

Consulte el documento más actualizado en [haga clic](#)

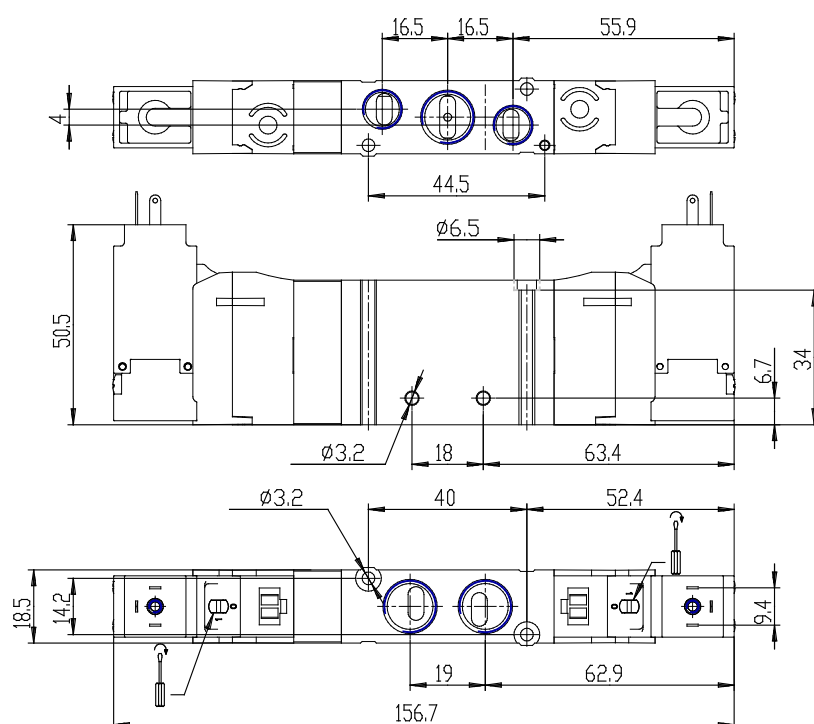


DATOS TÉCNICOS

Serie	EN
Función	6 = 5/3 centro cerrado
TAMAÑOS	5 = tamaño 19
TIPO DE CUERPO (mm)	1 = cuerpo con puertos roscados
Operación	11 = electro-neumático, biestable
Tipos de solenoides	PN4 = 48V DC - 2W

Válvulas y electroválvulas - Serie EN

Código de producto: EN651-11-PN4



DIMENSIONES

Serie	EN
Función	6 = 5/3 centro cerrado
TAMAÑOS	5 = tamaño 19
TIPO DE CUERPO (mm)	1 = cuerpo con puertos roscados
Operación	11 = electro-neumático, biestable
Tipos de solenoides	PN4 = 48V DC - 2W