

## Válvulas y electroválvulas - Serie EN

Código de producto: EN651-11-PN6

Fecha de creación de la hoja de datos: 27/05/26

Consulte el documento más actualizado en [haga clic](#)

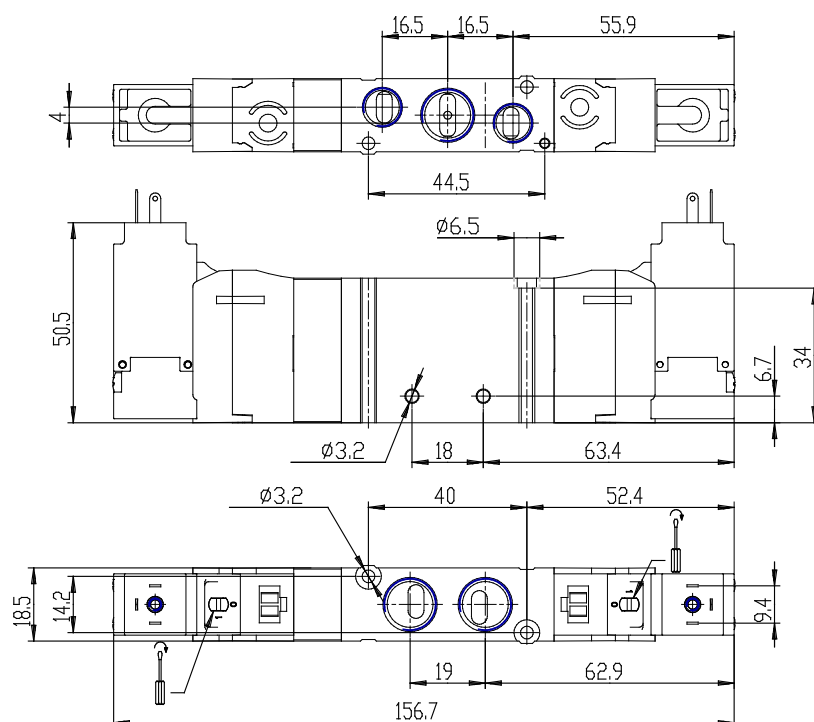


### DATOS TÉCNICOS

<b>Serie</b>	EN
<b>Función</b>	6 = 5/3 centro cerrado
<b>TAMAÑOS</b>	5 = tamaño 19
<b>TIPO DE CUERPO (mm)</b>	1 = cuerpo con puertos roscados
<b>Operación</b>	11 = electro-neumático, biestable
<b>Tipos de solenoides</b>	PN6 = 110V DC - 2W

## Válvulas y electroválvulas - Serie EN

Código de producto: EN651-11-PN6



### DIMENSIONES

<b>Serie</b>	EN
<b>Función</b>	6 = 5/3 centro cerrado
<b>TAMAÑOS</b>	5 = tamaño 19
<b>TIPO DE CUERPO (mm)</b>	1 = cuerpo con puertos roscados
<b>Operación</b>	11 = electro-neumático, biestable
<b>Tipos de solenoides</b>	PN6 = 110V DC - 2W