

Válvulas y electroválvulas - Serie EN

Código de producto: EN651-11-PN7

Fecha de creación de la hoja de datos: 27/05/26

Consulte el documento más actualizado en [haga clic](#)

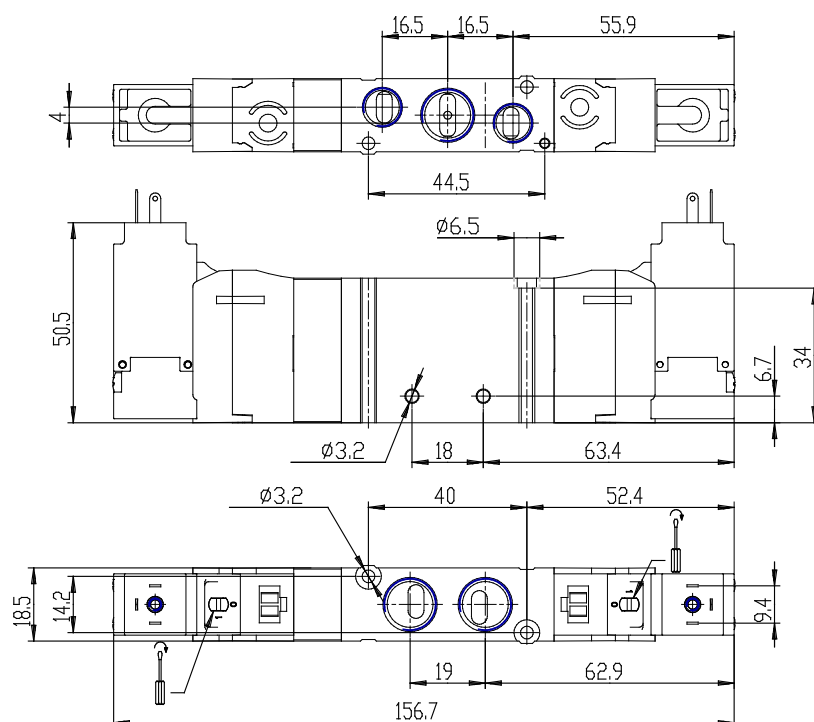


DATOS TÉCNICOS

| | |
|----------------------------|-----------------------------------|
| Serie | EN |
| Función | 6 = 5/3 centro cerrado |
| TAMAÑOS | 5 = tamaño 19 |
| TIPO DE CUERPO (mm) | 1 = cuerpo con puertos roscados |
| Operación | 11 = electro-neumático, biestable |
| Tipos de solenoides | PN7 = 230V - 2W |

Válvulas y electroválvulas - Serie EN

Código de producto: EN651-11-PN7



DIMENSIONES

| | |
|----------------------------|-----------------------------------|
| Serie | EN |
| Función | 6 = 5/3 centro cerrado |
| TAMAÑOS | 5 = tamaño 19 |
| TIPO DE CUERPO (mm) | 1 = cuerpo con puertos roscados |
| Operación | 11 = electro-neumático, biestable |
| Tipos de solenoides | PN7 = 230V - 2W |