

Válvulas y electroválvulas - Serie EN

Código de producto: EN830-33

Fecha de creación de la hoja de datos: 27/05/26

Consulte el documento más actualizado en [haga clic](#)

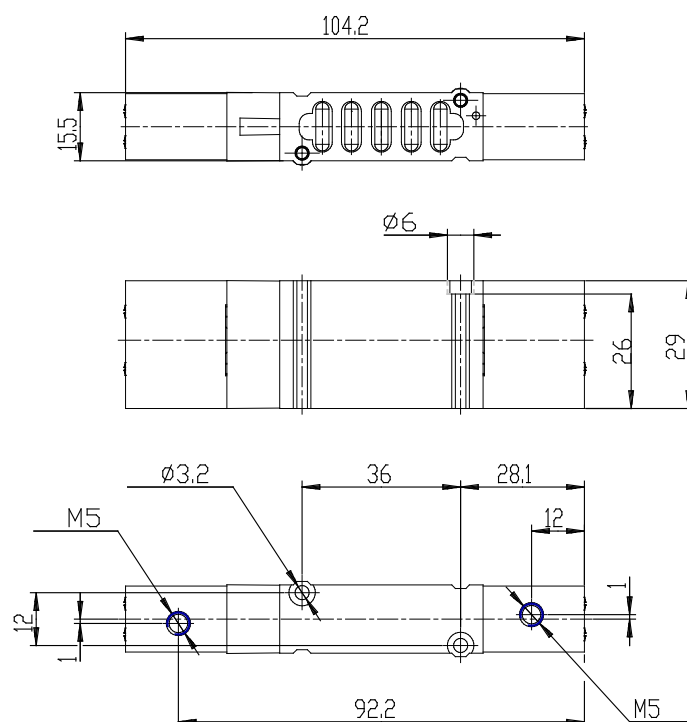


DATOS TÉCNICOS

Serie	EN
Función	8 = 5/3 centro de presión
TAMAÑOS	3 = tamaño 16
TIPO DE CUERPO (mm)	0 = cuerpo para placa base
Operación	33 = neumática biestable
Tipos de solenoides	

Válvulas y electroválvulas - Serie EN

Código de producto: EN830-33



DIMENSIONES

Serie	EN
Función	8 = 5/3 centro de presión
TAMAÑOS	3 = tamaño 16
TIPO DE CUERPO (mm)	0 = cuerpo para placa base
Operación	33 = neumática biestable
Tipos de solenoides	