

Válvulas y electroválvulas - Serie EN

Código de producto: EN851-11-PN3

Fecha de creación de la hoja de datos: 27/05/26

Consulte el documento más actualizado en [haga clic](#)

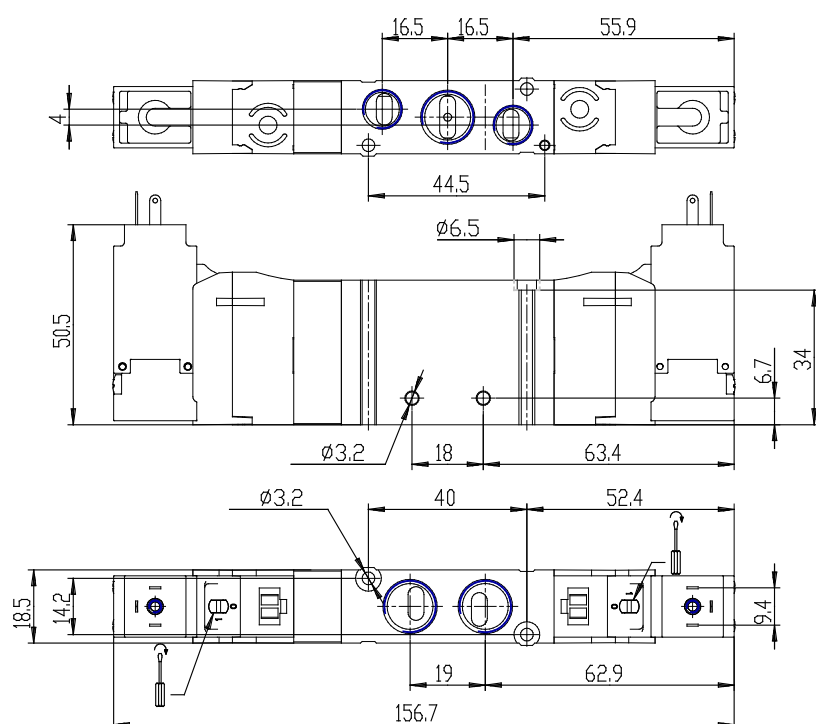


DATOS TÉCNICOS

Serie	EN
Función	8 = 5/3 centro de presión
TAMAÑOS	5 = tamaño 19
TIPO DE CUERPO (mm)	1 = cuerpo con puertos roscados
Operación	11 = electro-neumático, biestable
Tipos de solenoides	PN3 = 24V DC - 1W

Válvulas y electroválvulas - Serie EN

Código de producto: EN851-11-PN3



DIMENSIONES

Serie	EN
Función	8 = 5/3 centro de presión
TAMAÑOS	5 = tamaño 19
TIPO DE CUERPO (mm)	1 = cuerpo con puertos roscados
Operación	11 = electro-neumático, biestable
Tipos de solenoides	PN3 = 24V DC - 1W