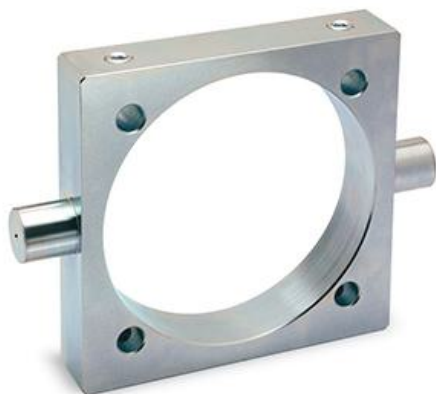


## Charnela int. - Mod. F

Código de producto: F-100

Fecha de creación de la hoja de datos: 26/05/26

Consulte el documento más actualizado en [haga clic](#)

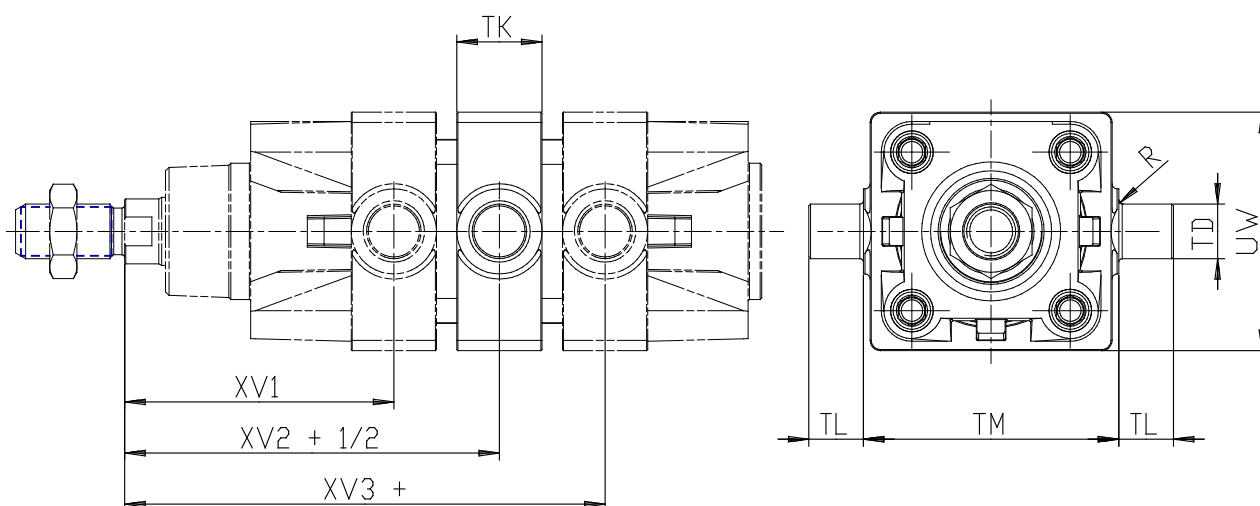


### **DATOS TÉCNICOS**

Mod.	F-100
------	-------

## Charnela int. - Mod. F

Código de producto: F-100



### DIMENSIONES

<b>XV1 (mm)</b>	104.5
<b>XV2 (mm)</b>	120.0
<b>XV3 (mm)</b>	135.5
<b>TM (mm)</b>	132
<b>TK (mm)</b>	30
<b>TD (mm)</b>	25
<b>TL (mm)</b>	25
<b>UW (mm)</b>	125
<b>R (mm)</b>	1.50