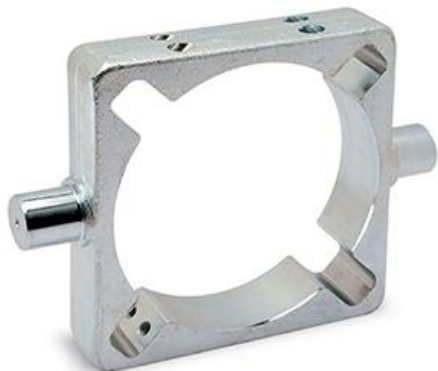


## Charnela int. - Mod. F-41

Código de producto: F-41-160

Fecha de creación de la hoja de datos: 26/05/26

Consulte el documento más actualizado en [haga clic](#)

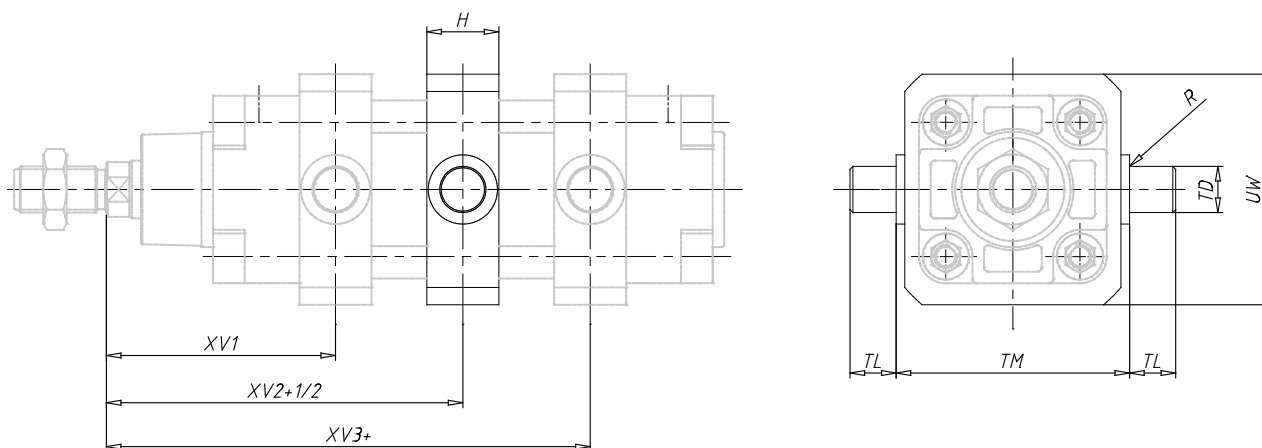


### **DATOS TÉCNICOS**

Mod.	F-41-160
------	----------

## Charnela int. - Mod. F-41

Código de producto: F-41-160



### DIMENSIONES

<b>XV1 (mm)</b>	145
<b>XV2 (mm)</b>	170
<b>XV3 (mm)</b>	195
<b>TM (mm)</b>	200
<b>TK (mm)</b>	40
<b>TD (mm)</b>	32
<b>TL (mm)</b>	32
<b>UW (mm)</b>	190
<b>R (mm)</b>	0.2