

Charnela int. - Mod. F-41

Código de producto: F-41-200

Fecha de creación de la hoja de datos: 26/05/26

Consulte el documento más actualizado en [haga clic](#)

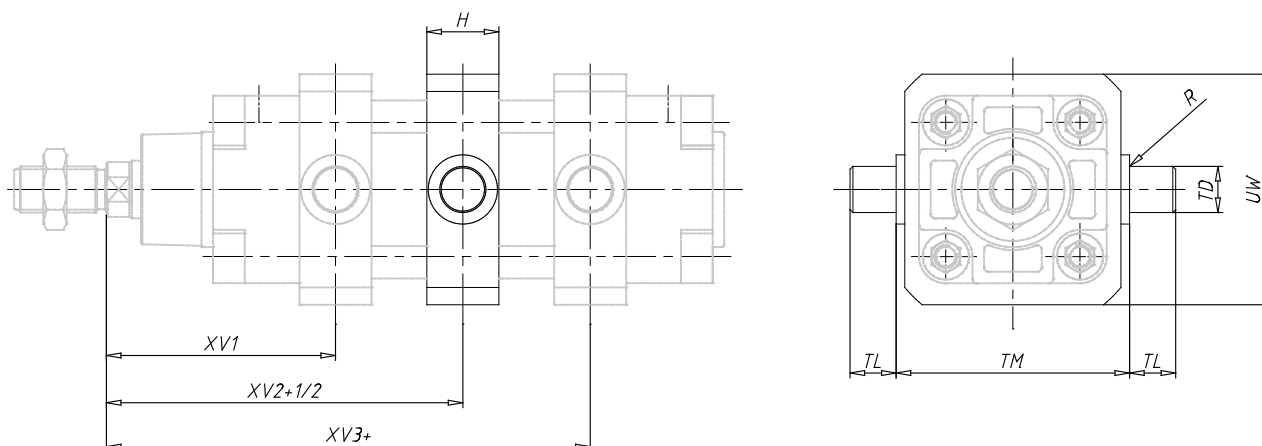


DATOS TÉCNICOS

Mod.	F-41-200
------	----------

Charnela int. - Mod. F-41

Código de producto: F-41-200



DIMENSIONES

XV1 (mm)	160
XV2 (mm)	185
XV3 (mm)	210
TM (mm)	250
TK (mm)	40
TD (mm)	32
TL (mm)	32
UW (mm)	240
R (mm)	0.2