

Charnela int. - Mod. F_6PF

Código de producto: F-61-100

Fecha de creación de la hoja de datos: 26/05/26

Consulte el documento más actualizado en [haga clic](#)

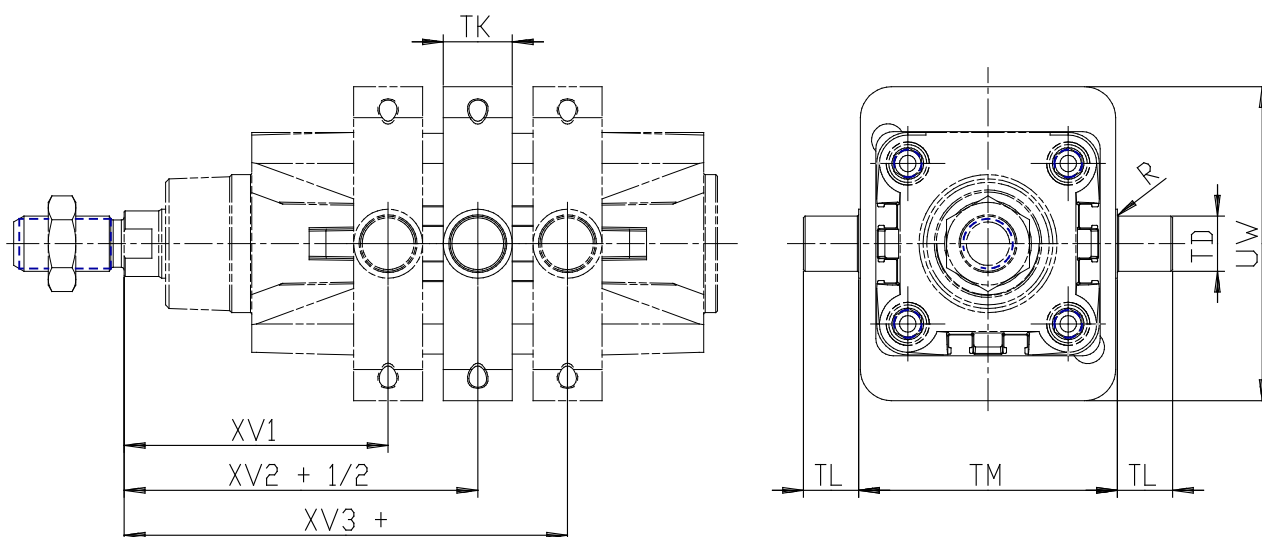


DATOS TÉCNICOS

Mod.	F-61-100
------	----------

Charnela int. - Mod. F_6PF

Código de producto: F-61-100



DIMENSIONES

XV1 (mm)	104.5
XV2 (mm)	120.0
XV3 (mm)	135.5
TM (mm)	132
TK (mm)	30
TD (mm)	25
TL (mm)	25
UW (mm)	145
R (mm)	0.20