

Charnela int. - Mod. F-61

Código de producto: F-61-32

Fecha de creación de la hoja de datos: 26/05/26

Consulte el documento más actualizado en [haga clic](#)

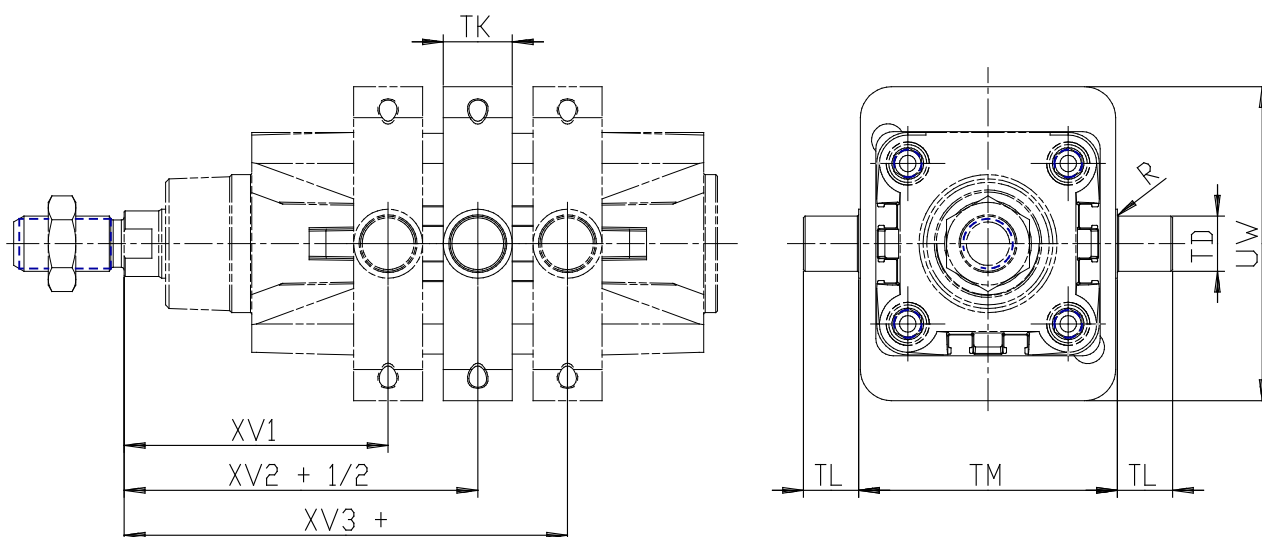


DATOS TÉCNICOS

Mod.	F-61-32
------	---------

Charnela int. - Mod. F-61

Código de producto: F-61-32



DIMENSIONES

XV1 (mm)	61.0
XV2 (mm)	73.0
XV3 (mm)	85.0
TM (mm)	50
TK (mm)	18
TD (mm)	12
TL (mm)	12
UW (mm)	65
R (mm)	0.10