

## Charnela int. - Mod. F-61

Código de producto: F-61-80

Fecha de creación de la hoja de datos: 26/05/26

Consulte el documento más actualizado en [haga clic](#)

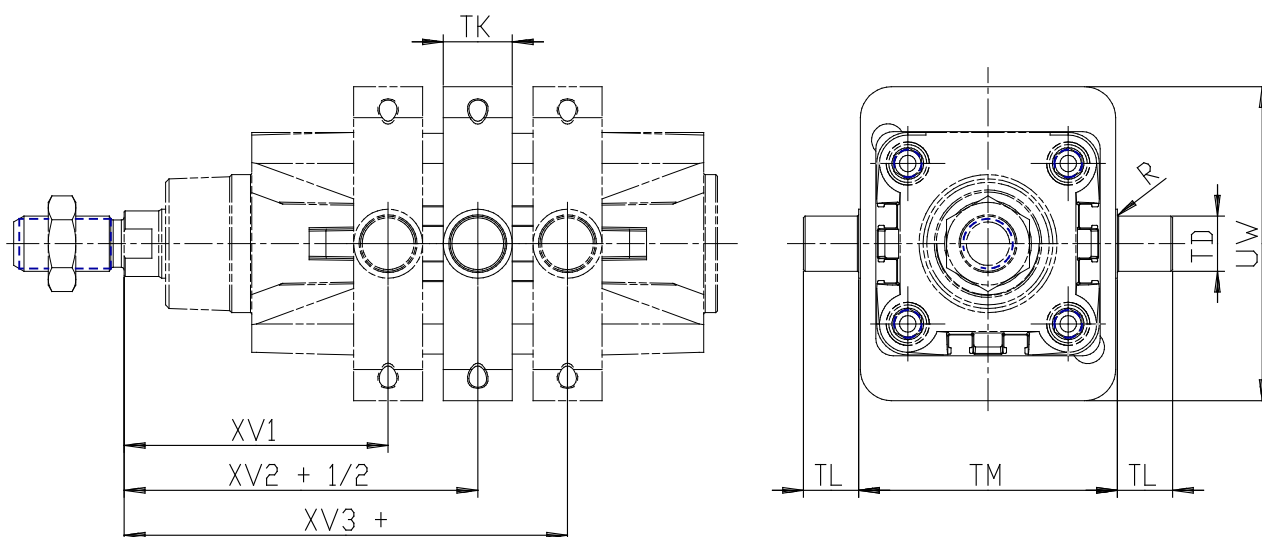


### **DATOS TÉCNICOS**

Mod.	F-61-80
------	---------

## Charnela int. - Mod. F-61

Código de producto: F-61-80



### DIMENSIONES

<b>XV1 (mm)</b>	94.5
<b>XV2 (mm)</b>	110.0
<b>XV3 (mm)</b>	125.5
<b>TM (mm)</b>	110
<b>TK (mm)</b>	25
<b>TD (mm)</b>	20
<b>TL (mm)</b>	20
<b>UW (mm)</b>	130
<b>R (mm)</b>	0.15