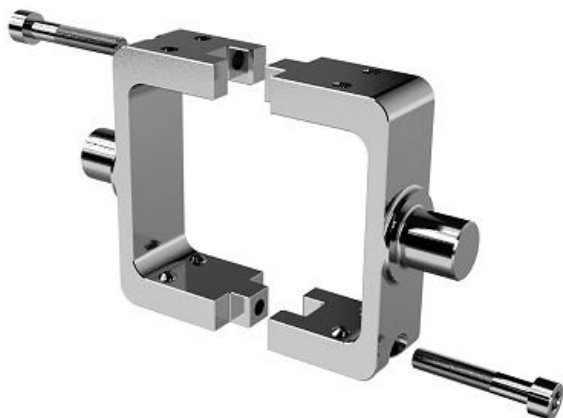


Basculante central para cilindros de perfil - Mod. F-63

Código de producto: F-63-125

Fecha de creación de la hoja de datos: 26/05/26

Consulte el documento más actualizado en [haga clic](#)

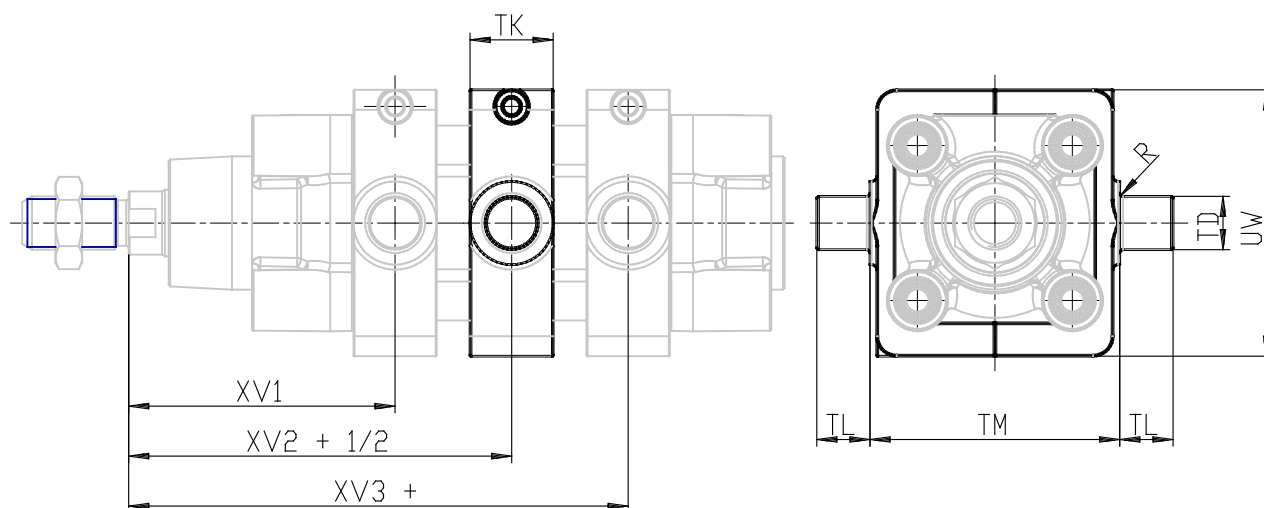


DATOS TÉCNICOS

Mod.	F-63-125
------	----------

Basculante central para cilindros de perfil - Mod. F-63

Código de producto: F-63-125



DIMENSIONES

XV1 (mm)	124.0
XV2 (mm)	145.0
XV3 (mm)	166.0
TM (mm)	160
TK (mm)	30
Ø TD (mm)	25
TL (mm)	25
UW (mm)	162
R (mm)	1.5