

Kit de accesorios de manipulación - Serie CSSP

Código de producto: F-CSSP-40

Fecha de creación de la hoja de datos: 27/05/26

Consulte el documento más actualizado en [haga clic](#)

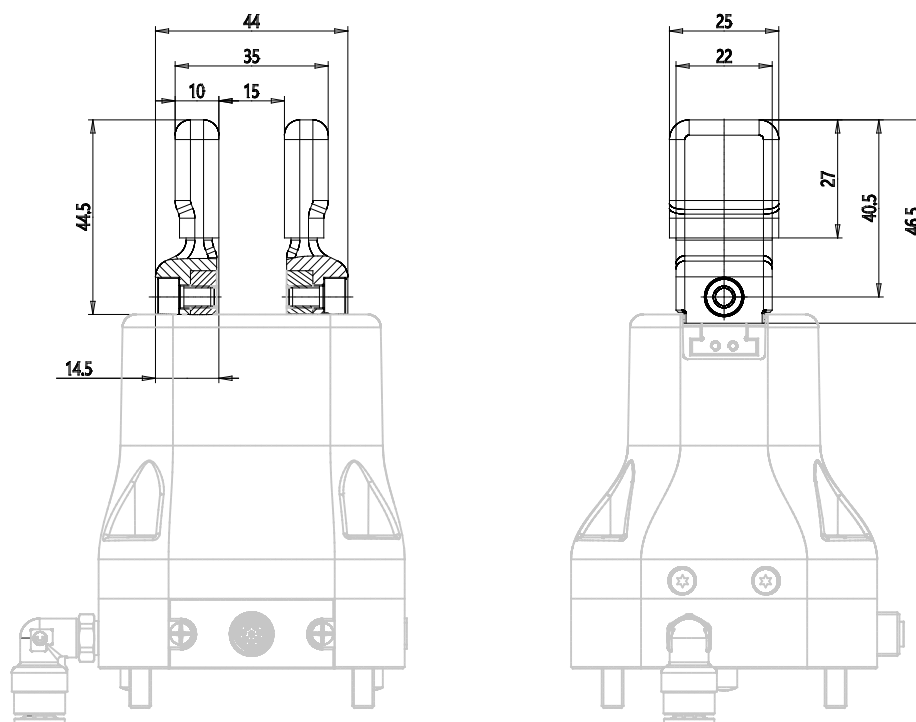


DATOS TÉCNICOS

Mod.	F-CSSP-40
------	-----------

Kit de accesorios de manipulación - Serie CSSP

Código de producto: F-CSSP-40



DIMENSIONES

Mod.	F-CSSP-40
------	-----------