

Basculante frontal/posterior Mod. FN - Mod. FN

Código de producto: FN-80

Fecha de creación de la hoja de datos: 26/05/26

Consulte el documento más actualizado en [haga clic](#)

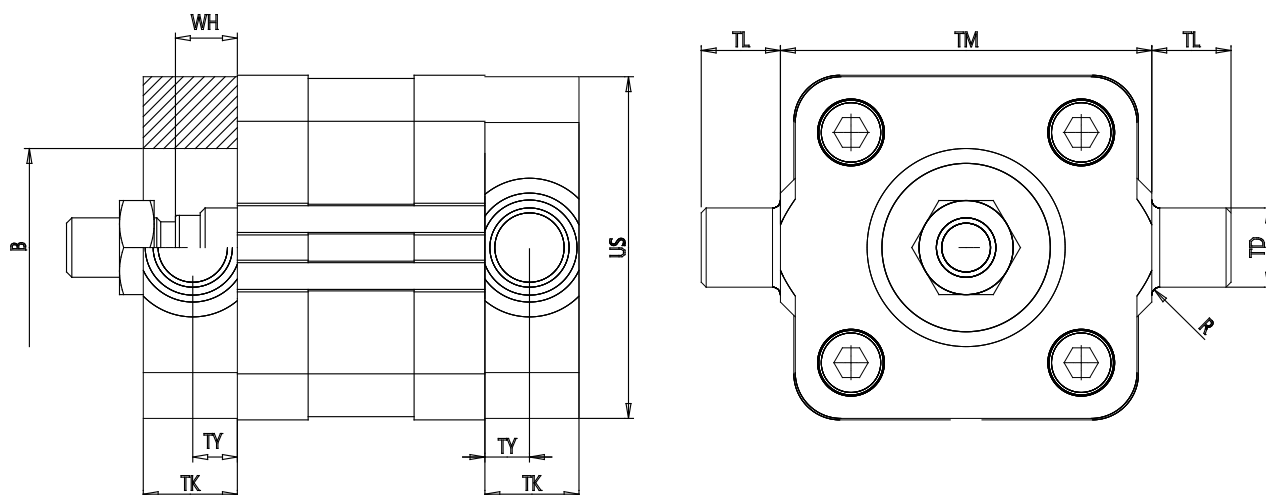


DATOS TÉCNICOS

Serie	32
Mod.	FN-80
Diámetro (mm)	Ø80

Basculante frontal/posterior Mod. FN - Mod. FN

Código de producto: FN-80



DIMENSIONES

TK (TK / mm)	24
TY (TY / mm)	11.5
WH (WH / mm)	9.5
B (B / mm)	45
XH (XH / mm)	34.5
XL (XL / mm)	185.5
US (US / mm)	102
TL (TL / mm)	20
TM (TM / mm)	110
TD (TD / mm)	20
R (R / mm)	1.6