

Sensores de flujo - Serie FS-FSP

Código de producto: FS01-201-030-R8

Fecha de creación de la hoja de datos: 27/05/26

Consulte el documento más actualizado en [haga clic](#)

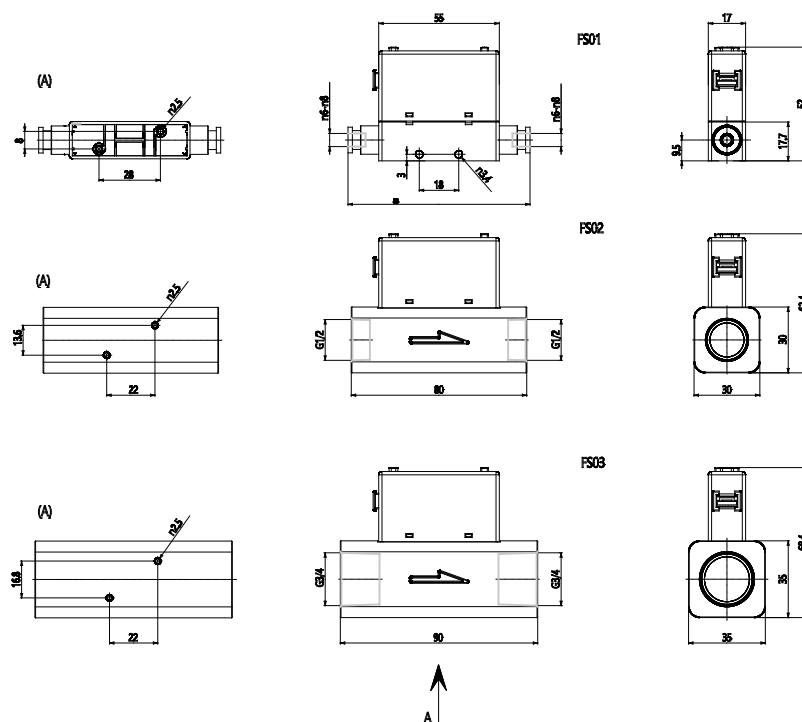


DATOS TÉCNICOS

Serie	FS = Sensor de flujo
Tamaño	01 = 17 mm
Índice de flujo	201 = 200 L/min
Especificaciones de salida	030 = 2 salidas PNP + Salida analógica 1 - 5 V
Conexiones (ENTRADA - SALIDA)	R8 = Ø8 mm

Sensores de flujo - Serie FS-FSP

Código de producto: FS01-201-030-R8



DIMENSIONES

Serie	FS = Sensor de flujo
Tamaño	01 = 17 mm
Índice de flujo	201 = 200 L/min
Especificaciones de salida	030 = 2 salidas PNP + Salida analógica 1 - 5 V
Conexiones (ENTRADA - SALIDA)	R8 = Ø8 mm