

Sensores de flujo - Serie FS-FSP

Código de producto: FS03-202-030-F12C

Fecha de creación de la hoja de datos: 27/05/26

Consulte el documento más actualizado en [haga clic](#)

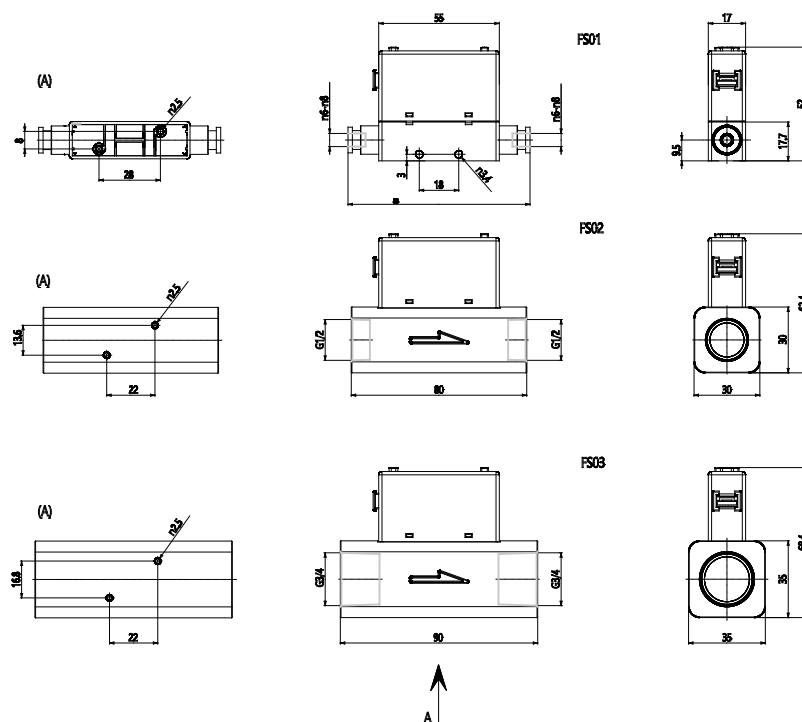


DATOS TÉCNICOS

Serie	FS = Sensor de flujo
Tamaño	03 = 35 mm
Índice de flujo	202 = 2000 L/min
Especificaciones de salida	030 = 2 salidas PNP + Salida analógica 1 - 5 V
Conexiones (ENTRADA - SALIDA)	F12C = G3/4

Sensores de flujo - Serie FS-FSP

Código de producto: FS03-202-030-F12C



DIMENSIONES

Serie	FS = Sensor de flujo
Tamaño	03 = 35 mm
Índice de flujo	202 = 2000 L/min
Especificaciones de salida	030 = 2 salidas PNP + Salida analógica 1 - 5 V
Conexiones (ENTRADA - SALIDA)	F12C = G3/4