

Sensores de flujo - Serie FS-FSP

Código de producto: FSP01-100-031-R6

Fecha de creación de la hoja de datos: 27/05/26

Consulte el documento más actualizado en [haga clic](#)

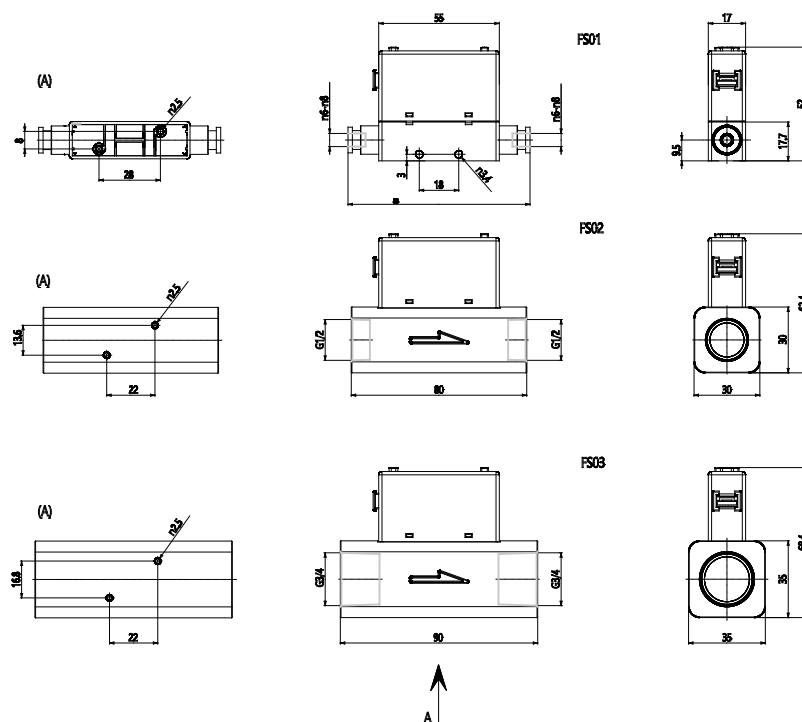


DATOS TÉCNICOS

Serie	FSP = Sensor de flujo + Sensor de presión
Tamaño	01 = 17 mm
Índice de flujo	100 = 10 L/min *
Especificaciones de salida	031 = 2 salidas PNP + Salida analógica 4 - 20 mA
Conexiones (ENTRADA - SALIDA)	R6 = Ø6 mm

Sensores de flujo - Serie FS-FSP

Código de producto: FSP01-100-031-R6



DIMENSIONES

Serie	FSP = Sensor de flujo + Sensor de presión
Tamaño	01 = 17 mm
Índice de flujo	100 = 10 L/min *
Especificaciones de salida	031 = 2 salidas PNP + Salida analógica 4 - 20 mA
Conexiones (ENTRADA - SALIDA)	R6 = Ø6 mm