

## Sensor de flujo - Serie FSX

Código de producto: FSX-212Y-E050-EPTU0-0R00

Fecha de creación de la hoja de datos: 27/05/26

Consulte el documento más actualizado en [haga clic](#)

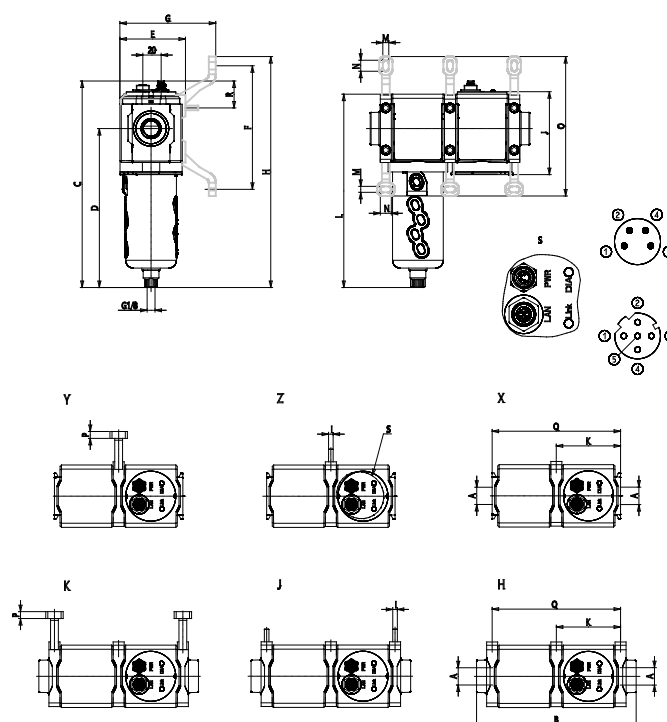


### DATOS TÉCNICOS

<b>Serie</b>	FSX
<b>Tamaño</b>	2
<b>Conexiones (ENTRADA - SALIDA)</b>	12 = G1/2 (nativo)
<b>Soporte</b>	Y = abrazadera central tipo Y con brida de fijación a pared
<b>Monitor</b>	E = sin pantalla
<b>Rango de caudal</b>	050 = 5.000 l/min (ANR)
<b>Especificaciones de salida</b>	E = Ethernet I/P
<b>Lectura del sensor</b>	PTU = Sensor de presión, temperatura y humedad
<b>Flujo de circuito cerrado</b>	0 = Sin válvula de caudal proporcional
<b>Descarga de condensacion</b>	0 = semiautomático-manuale
<b>Dirección de flujo</b>	R = de izquierda a derecha (estándar)
<b>Certificaciones</b>	00 = ninguno

## Sensor de flujo - Serie FSX

Código de producto: FSX-212Y-E050-EPTU0-0R00



### DIMENSIONES

A	G1/2
B (mm)	140
C (mm)	226
D (mm)	174
E (mm)	72
F (mm)	135.0
G (mm)	0
H (mm)	252
I	M5
J (mm)	91
K (mm)	70
L (mm)	211
M (mm)	6.5
N (mm)	12
O (mm)	152
P (mm)	7.5
Q (mm)	140
R (mm)	18