

Sensor de flujo - Serie FSX

Código de producto: FSX-310Y-E100-EPT00-0R00

Fecha de creación de la hoja de datos: 27/05/26

Consulte el documento más actualizado en [haga clic](#)

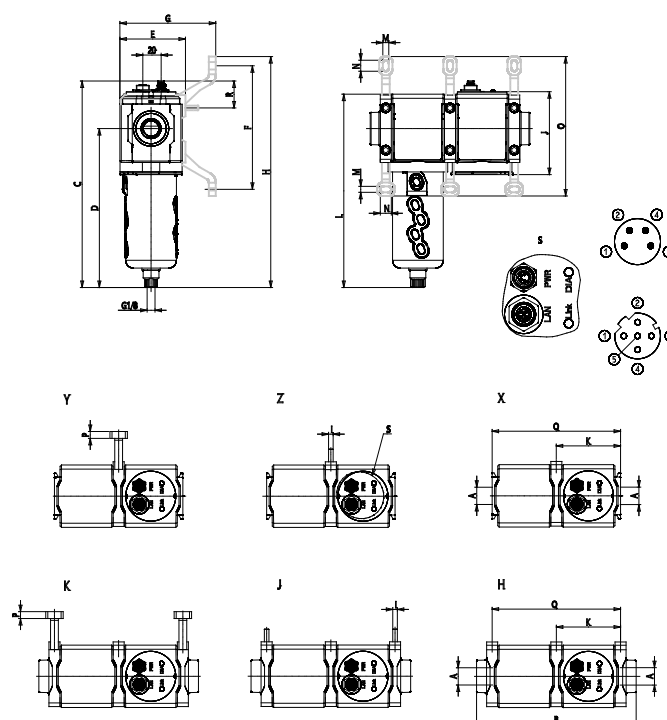


DATOS TÉCNICOS

Serie	FSX
Tamaño	3
Conexiones (ENTRADA - SALIDA)	10 = G1 (nativo)
Soporte	Y = abrazadera central tipo Y con brida de fijación a pared
Monitor	E = sin pantalla
Rango de caudal	100 = 10.000 l/min (ANR)
Especificaciones de salida	E = Ethernet I/P
Lectura del sensor	PT0 = sensores de presión y temperatura
Flujo de circuito cerrado	0 = Sin válvula de caudal proporcional
Descarga de condensacion	0 = semiautomatico-manuale
Direccion de flujo	R = de izquierda a derecha (estándar)
Certificaciones	00 = ninguno

Sensor de flujo - Serie FSX

Código de producto: FSX-310Y-E100-EPT00-0R00



DIMENSIONES

A	G1/2
B (mm)	180
C (mm)	253
D (mm)	196
E (mm)	78
F (mm)	160.5
G (mm)	0
H (mm)	290
I	M6
J (mm)	103
K (mm)	90
L (mm)	240
M (mm)	8.4
N (mm)	15
O (mm)	181
P (mm)	7.7
Q (mm)	180
R (mm)	19